

A "couraça nova" da Vila de Melgaço

Resultado de uma intervenção arqueológica na Praça da República

Carlos A. Brochado de Almeida

ABSTRACT:

The archaeological intervention carried out at "Praça da República", in Melgaço village, uncovered the moat which reinforced the borough defence; the "new cuirass" foundations; and one of the "false breach walls" of the bastioned trace system. The moat was, probably, built throughout the 14th century. The "new cuirass" was certainly built in D. João II reign, during the 15th century. Both structures were operational until the "Acclamation Wars", 2nd half of the 17th century; time when the moat was heaped and built a "false breach", which joined the exterior rampart of the tenaille, in the meantime built on the western side of the village, in order to protect it with artillery, from a eminent Castilian attack from the Galician side.

1 - INTRODUÇÃO

O Castelo de Melgaço não nasceu de um castelo roqueiro, é antes uma estrutura defensiva erguida no topo de uma colina que agregava em seu redor, desde um período ainda não contabilizado da Idade Média, uma série de habitações que, formando um núcleo de pessoas empreendedoras, viria a ser agraciada com um foral pelo primeiro rei de Portugal. O Castelo de Melgaço, juntamente com Valença, fez parte de uma primeira malha de sítios fortificados, instalados ao longo da fronteira do Rio Minho no início da nacionalidade e posteriormente acrescidos - nos reinados de D. Afonso III e de D. Dinis - com Monção, Caminha e Vila Nova de Cerveira.

Dispostos a espaços regulares, antigos e mais recentes, rapidamente amuralharam os seus burgos - a excepção está unicamente em Vila Nova de Cerveira - e dotaram-nos dos meios necessários para uma eficiente defesa passiva, a qual nem sempre funcionou em favor dos portugueses, já que os galegos chegaram a ocupar povoações como Monção e Melgaço e a cercar algumas das outras. Estes núcleos, fossem eles póvoas ou velhos locais já habitados, pretendia-se que fossem dinâmicos e organizados militar e administrativamente de acordo com as directivas reais, uma lógica então contrária aos interesses do poder senhorial (Andrade, 2001, 35-36).

Todos estes burgos localizados ao longo da fronteira húmida do Minho estavam dotados de meios de defesa no despontar do séc. XIII. Organizados, cientes da sua importância estratégica e dotados com os instrumentos legais que identificavam a sua autonomia, todos estes concelhos da fronteira funcionavam como centro de recrutamento militar. Estavam primordial-

mente organizados contra as investidas galegas, mas também não descuravam eventuais situações de invasão ao território galego, como represália, senão mesmo numa perspectiva de aumentar e alargar, para Norte, a linha de fronteira (Mattoso, 1995).

2 - A CONSTRUÇÃO DO CASTELO E DO MURO DA VILA

É voz corrente ter sido o rei D. Afonso Henriques o mentor da ideia que conduziu à construção do castelo que defendia a povoação a quem havia concedido foral, no pressuposto que um burgo de fronteira, dotado de tal honra, não poderia existir sem a correspondente componente militar. É certo que as demais povoações raianas do Minho, elevadas à categoria de vila e concelho, tinham o seu castelo, mas também não é menos verdade que a concessão de uma tal prerrogativa não implicava, logo, o seu amuralhamento.

O Castelo de Melgaço foi construído no ponto mais saliente e defensável da povoação e esta, numa primeira fase, ficou fora dos planos defensivos arquitectados para o sítio (Almeida, 2003, 45-51). Algo semelhante terá acontecido com Monção e Valença e sucedeu, indubitavelmente, com Vila Nova de Cerveira. O rei D. Dinis quando, em 1320, instituiu ali uma póvoa mandou construir um castelo, mas a povoação, incluindo a sua igreja - dedicada a São Cipriano -ficou deliberadamente de fora. A sua fortificação só viria a acontecer na altura das Guerras da Aclamação, como antes já o havia sucedido a outras vilas de fronteira e a outras não tão expostas, casos de Viana, Ponte de Lima e Barcelos, cercadas com "muros" ao longo da segunda metade do séc. XIV.

É voz corrente que o Castelo de Melgaço é obra do primeiro rei de Portugal. Em defesa desta tese há certos argumentos, alguns deles dignos de atenção.

Foi efectivamente D. Afonso Henriques quem promoveu Melgaço ao conceder-lhe Carta de Foral. A sua outorga, se outra motivação não tivesse, legitimou uma pequena aglomeração com características urbanas, localizada num espaço entre o Minho e o Lima, num ponto onde começava a aceitar-se que por ali passava a linha de fronteira entre dois reinos (Andrade, 2001, 85). O segundo argumento, sendo de carácter militar, não é menos importante. Ele deriva do facto do rei conhecer pessoalmente o território e de saber da importância que o burgo tinha para a defesa do espaço que lhe ficava na retaguarda, mormente as linhas de penetração que davam acesso ao Lima e mais para Sul a duas cidades de capital importância para as aspirações independentistas dos nobres portucalenses: Braga e Guimarães. De acordo com o texto da Carta de Couto concedida ao mosteiro de São Salvador de Paderne - *"istum fretium et servitium fuit datum quando tomavit dominus rex Castellum de Laborario"* (DR. I, doc. 186) - o rei D. Afonso Henriques conduziu pessoalmente uma ofensiva que visava retomar e retomou o Castelo de Castro Laboreiro. Tudo aconteceu em 1141 quando Afonso Henriques invadiu a Terra de Toronho, território fronteiriço à linha do Minho e que tinha Tuy como principal ponto de referência. Esta acção bélica levou à invasão do Minho e à consequente tomada do Castelo de Castro Laboreiro pelos leoneses, à data, uma estrutura roqueira assente sobre os escombros de uma velha povoação da Idade do Ferro, pois somente no reinado de D. Dinis é que o castelo ganhou a forma que ainda hoje ostenta (Almeida, 2003, 46-47).

Não havendo no Foral de Melgaço nenhuma alusão ao castelo ou a qualquer outra estrutura de carácter defensivo, sendo igualmente omissos, a este respeito, os vários documentos do tempo de D. Afonso Henriques pertencentes ao Cartulário de Fiães, será que foi deste monarca que partiu a ordem para a construção do castelo? Bernardo Pintor, um estudioso criterioso da realidade medieval de Melgaço, duvida e, pelo menos, em duas passagens expressa-

o claramente: "*Dizem alguns autores que D. Afonso Henriques levantou em 1170 o castelo. Documentos a provar ainda os não vi e nem sei que os haja*" (Pintor, 1975, 8) e "*dizem alguns autores que este rei levantou o castelo que foi apoiado pelo Prior do Mosteiro de Longos Vales, mas não encontrei referências documentadas*" (Pintor, 1975, 75).

As dúvidas, muito legítimas, de Bernardo Pintor assentam no facto de não haver na documentação alusões claras e directas acerca da actuação do rei em Melgaço neste campo e também porque no texto do Foral não há qualquer referência à figura do alcaide, que tinha um papel eminentemente militar e superintendia ao castelo, sendo unicamente mencionado o vigário do rei, cujo cargo era funcionalmente administrativo e fiscal.

Os defensores da tese que o castelo nasceu com o rei D. Afonso Henriques beberam a informação num documento - a denominada Carta de Foral concedida por Afonso Henriques a Castro Laboreiro - que a crítica moderna dificilmente aceita como autêntico. Neste texto e a propósito dos limites de Castro Laboreiro dizia-se que o seu território confrontava com o antigo castelo de Melgaço que o Rei Ramiro havia edificado para repelir os inimigos que infestavam o Alto Minho e Portugal (Pintor, 1975, 8).

Mas qual dos reis com o nome de Ramiro?

O primeiro com tal nome, Ramiro I, reinou entre 842 e 850. Durante o seu curto reinado a Galiza sofreu violentas incursões dos Normandos e dos Muçulmanos, estes enviados pelo emir Abdal-Rahman II. O segundo era filho de Ordonho II que morreu em 924. Os seus três filhos vieram a revelar-se contra o primo Afonso Froilaz, sucessor de Froila, que havia sucedido no cargo a seu irmão. Os três, vencedores, acabaram por repartir o reino entre eles, cabendo a Galiza a Sancho Ordonhes e o território mais ocidental, isto é, o Condado Portucalense, a Ramiro II. Este rei, que governou com uma certa violência contra familiares e apoiantes, desenvolveu uma política de consolidação do Condado Portucalense ao atribuir a liderança a Vímara Peres.

Ramiro II morreu em 951 e sucedeu-lhe o filho Ordonho III que morreu em 956. A este viria a suceder o irmão Sancho I e a este o filho Ramiro III que reinou até 984, entre a contestação dos opositores e campanhas defensivas contra as razias dos Normandos e os ataques dos Muçulmanos. Será, aliás, poucos anos depois, em 988, que Almançor desencadeará uma das mais violentas incursões à Galiza, tendo saqueado e incendiado Santiago de Compostela (Mattoso, 1993, 532-539).

Se tal texto fosse verídico fazia reportar a construção do Castelo de Melgaço claramente a um período pré-nacional e pré-românico, mais concisamente ao séc. IX/X. Naquela época ainda não existia a política de construir castelos junto a povoações ou de as situar no interior de cercas defensivas. É o período dos castelos de montanha, de refúgio episódico, por altura das algaras mouriscas. É o tempo do aproveitamento das altas e densas penedias, muitas das vezes dos velhos castros da Idade do Ferro. São inúmeros os exemplos espalhados pelo Entre-Douro-e-Minho (Almeida, 1978) e, no caso concreto de Melgaço, não faltam alusões a castelos pré-românicos, os tão propalados castelos roqueiros.

Se o documento fosse fiável o território de Castro Laboreiro estender-se-ia até muito próximo da vila de Melgaço, mais concretamente até ao Monte de São Mamede, que os textos apelidam de "*mons Cotaro*", sítio onde nós suspeitamos que se localizava o castelo roqueiro responsável pela defesa e refúgio das populações que estavam dele "*subtus mons*", encontrando-se entre elas a "*villa*" de Cavaleiros.

Se o documento fosse considerado pela crítica actual como autêntico, teríamos provavelmente de deslocar o castelo roqueiro do seu habitat natural para o morro onde viria a constituir-se a futura povoação. Não porque a colina onde está o castelo actual não reúna as necessárias características defensivas - o espaço em redor do castelo está topograficamente alterado e alteado - mas porque as suas condições de defesa estão mais de acordo com uma política

militar de defesa passiva vigente na época românica que com a anterior, assente na defesa ocasional de um território com base numa população dispersa e sem características de ajuntamento, à moda dos futuros burgos.

Apesar do peso de todas estas considerações é possível que a ideia de construir um castelo em Melgaço tenha partido de D. Afonso Henriques, porque ali havia um burgo merecedor de Carta de Foral e por isso mesmo necessitado de protecção militar. Por um lado tornava-se necessário defender uma região, cada vez mais entendida como fronteira entre regiões que recentemente tinham alterado os laços políticos que os uniam.

A hipótese, consistente, de ter sido o rei D. Afonso Henriques a mandar construir o castelo - a concretização é que poderá não ter sido na sua vigência - alicerça-se no texto da Carta de Couto concedida pelo rei D. Sancho I ao mosteiro de Longos Vales, situado no actual concelho de Monção e que a crítica, apesar de algumas incertezas, tende a colocar no ano de 1199 (Doc. D. Sancho I, doc. 344). Diz o referido documento que o rei coutava o dito mosteiro de *"São João de Longavares juntamente com o herdeiro D. Afonso II e os restantes filhos e filhas em remição dos seus pecados e pello amor de Deus, pella torre que Dom Pêro Periz, prior do dito mosteiro com seus frades nos fes em Melgaço"* (Doc. D. Sancho I, doe. 334).

De acordo com aquele texto, não restam dúvidas que em 1199 já havia uma torre em Melgaço mandada construir a expensas do mosteiro de Longos Vales. Por este facto não compreendemos a surpresa demonstrada por Bernardo Pintor - a não ser que desconhecesse o texto da Carta de Couto do Mosteiro de Longos Vales - pela presença do prior do dito mosteiro na Inquirição feita em 1258 à vila de Melgaço, onde participou conjuntamente com outras figuras civis e religiosas, nomeadamente os abades dos mosteiros de São Salvador de Paderne e de Santa Maria de Fiães (PMH, Inq., I Alçada, 378). Os motivos que conduziram até Melgaço o prior do dito mosteiro seriam os mesmos dos restantes: interesses económicos na região.

As razões do interesse do mosteiro de Fiães, conhecemo-las devido à documentação que se conservou, como saberíamos as de Paderne e mesmo as de Longos Vales, apesar de este se localizar bem mais distante, caso conhecêssemos o paradeiro dos seus cartórios. O abade de Fiães tinha por ali casas e herdades, dele dependia, alternadamente, a apresentação do pároco da paróquia de Nossa Senhora da Porta - o outro patrono era o concelho ou câmara de Melgaço - e tinha, sobretudo, grandes interesses em Nossa Senhora da Orada.

De Paderne sabemos menos, mas posteriormente, no reinado de D. Pedro I, este mosteiro tinha na vila de Melgaço umas casas que haviam pertencido a *"Domingu Eannes pera teer en ellas seu pam e seu vinho"*. Tal propriedade foi objecto de uma demanda judicial e, por esse motivo, o rei acabaria por dar razão ao mosteiro, ficando ele com a liberdade de as usar como bem entendesse, desde que pagasse o foro que lhe era devido (Chanc. D. Pedro I, 1023). Aliás, seria este mesmo monarca quem viria a confirmar, a 6 de Novembro de 1358, os privilégios anteriormente outorgados ao concelho de Melgaço (Chanc. D. Pedro I, 419).

Do mosteiro de Longos Vales desconhecemos os seus verdadeiros interesses, mas se os frades haviam construídos a dita torre, porque motivo assim haviam procedido? Certamente porque ali tinham propriedades que precisavam de ver protegidas e assim colaboravam na política de defesa seguida pelo rei ou porque, precisando de pagar favores reais concedidos noutros pontos do Minho, colaboravam na defesa de um burgo recentemente dotado, pelo rei, de uma Carta de Foral que a elevava à categoria de concelho.

A primeira referência à vila de Melgaço defendida e rodeada com um muro ou cerca, data de 1205. Naquela altura, mais especificamente a 13 de Abril, o arcediogo da Terra de Valadares, D. Garcia Nunes, juntamente com André Garcia *"ut seviat ipse Andreas mihi"* faziam um acordo

com o abade de Fiães relativo à posse da igreja que se edificava junto à porta da mesma vila: *"ipsam ecclesiam de Melgazo que est edificata prope portam ipsius ville"* (CF, fl. 95).

À luz deste documento fica bem claro que em 1205 - governava então D. Sancho I já desde 1185 - a cerca já estava em construção, nomeadamente o troço nascente, voltado à Praça da República e Rua Hermenegildo Solheiro, muito provavelmente porque esta era a zona menos defensável sem o apoio de meios artificiais. De acordo com o texto, naquela data já havia uma porta no muro, justamente na traseira da capela-mor da igreja de Santa Maria. A sua construção era de tal maneira necessária e significativa para a população do burgo que acabou por marcar a própria designação oficial da paróquia que passou a chamar-se Santa Maria da Porta.

Respigando na bibliografia da especialidade, a maioria dos autores que se têm debruçado sobre este tema, são de opinião que a obra de cercar o burgo resultou das desavenças político-militares ocorridas no reinado de D. Afonso II, entre este monarca e suas irmãs, situação que levou o exército de Leão a entrar no Minho nos anos de 1211 e 1212 e a devastar a região. Seria, para Bernardo Pintor, este o motivo principal que teria levado o monarca a mandar cercar a vila de uma muralha, mas não o diz com total convicção, porque a certo ponto levanta a hipótese de ela já existir e os leoneses terem-na destruído (Pintor, 1975, 81). Na sua esteira, com argumentos semelhantes, viria Mário Barroca a reiterar a hipótese de ter sido o rei D. Sancho II o autor da construção do muro da vila de Melgaço. De acordo com a sua argumentação *"o início da construção da muralha de Melgaço remonta, pelo menos, aos tempos de D. Sancho II"* (Barroca, I, 2000, 908). Opinião semelhante teve Augusto César Esteves. Para este estudioso de Melgaço as desavenças entre D. Afonso II e suas irmãs motivaram um ataque a uma Melgaço que mal defendida *"com panos de fraca cortina em terra, possivelmente sem obras defensivas capazes de aturarem cerco de semana ou meia dúzia de escaladas contínuas"* assim ficaria até ao reinado de D. Sancho II. Para este autor as obras realizadas em tempo do rei D. Sancho II foram parcelares, porque a parte voltada ao mosteiro de Santo António das Carvalhiças só foi feita no tempo de D. Afonso III, em 1163 (Esteves, 1952, 85).

Que a cerca começou a ser erguida pelo lado nascente e antes de 1205 é algo que para nós é um dado adquirido. Pacífica é também a ideia de que uma obra daquela envergadura não podia ter sido construída em dois tempos, mesmo que os fundos abundassem. Não foi o caso, porque a obra foi feita a expensas de várias instituições e demorou a concretizar-se mais de meia centena de anos. Deveria estar concluída em 1263, ou próximo disso e não em tempo do rei D. Dinis como aventou César Esteves (Esteves, 1952, 85).

De acordo com a documentação disponível há três momentos em que se fala da cerca e das obras que nela se faziam (Almeida, 2003, 63-75). Em 1205 o documento é taxativo quanto ao facto de já haver um muro e uma porta. Como a obra era demorada, digamos que terá começado nos primeiros anos do reinado de D. Sancho I, provavelmente após a sua passagem pela terra, facto que nos é relatado pela Inquirição de 1258 *"veo Rey don Sancio Iº a Melgazo, et filou Sancta Maria da Orada porá si, et deu a Feaes por ela Figueiredo et C. maravedis"* (PMH, Inq., I Alçada, 378). A ser válida esta hipótese, como pensamos que o seja, então a primeira fase da construção do muro da vila ocorreu praticamente em simultâneo com o levantamento da torre de menagem e logo após a conclusão dos torreões que defendiam a cerca do castelo. Estes estão adossados à muralha e a dois deles encostam, por sua vez, os arranques do muro da vila.

O segundo momento está expresso no pacto, que em 1245 foi celebrado entre o abade João de Fiães, os juizes João Pires de Caveiras e Miguel Fernandes, mais o Concelho de Melgaço, isto é, as autoridades máximas que superintendiam no burgo. No texto do acordo *"ut abbas et Conventus cum hominibus suis quibus in presenti et de cetero in hereditate ipsius monasterii in canto ville nostre fuerint faciant decem et octo brazas de muro in illa parte nostre"*

ville ubi modo est apoteca sua secundum naturam et formam quam nos fecimus et fecerimus in circuitu ipsius ville per totum. Et si murum quod fecerint ceciderit semper teneatur monasterium ipsum reparare in propriis expensis, sed si forte habitatores eius dem villa in propriis expensis murum fecerint lapidibus quadratis in circuitu per totum et turre in turrem quam iam dictus abbas instanti incipiendam promittit (CF, fl. 92) - há, como aliás já foi notado, diversos pontos a reter e a saber: o muro da vila foi feito por três entidades distintas: o concelho, o convento de Fiães e o rei.

Quem começou a defender o burgo foi o concelho, isto é, as autoridades que na altura ali exerciam jurisdição. O Convento de Fiães continuou a expensas suas a dita obra, porque tal empresa também os favorecia. Ali, no couto e na própria vila, tinham propriedades -metade da igreja de Santa Maria da Porta e uma adega - e não era nada salutar às suas finanças que, em caso de um novo ataque, houvesse devastação nas suas propriedades. É evidente que o concelho concedeu ao mosteiro e aos homens das suas herdades algumas isenções, mas a necessidade de começar a obra rapidamente - "*instanti incipiendam promittit*" - era bem demonstrativa da real necessidade que havia em completar-se o circuito defensivo do burgo. Onde não havia ainda o muro, a defesa assentava na natureza do próprio terreno, completada com obras menores que poderiam incluir uma estacaria de madeira, terra e mesmo pedra miúda, longe da solidez de uma verdadeira muralha em pedra como aquela que estava em construção.

O segundo aspecto a reter relaciona-se com a dimensão dos trabalhos acordados entre o mosteiro e os homens do concelho. Segundo o acordo, o abade João comprometia-se a realizar dois tipos de trabalhos distintos: construção e reparação. A construção incluía nada mais que dezoito braças de muro, algo que traduzido para medidas actuais, equivale a 32,91m. A reparação, essa far-se-ia sempre que a parte construída pelo mosteiro caísse - não especifica se por causas naturais ou se devido à guerra - e sempre a expensas dos frades. O terceiro item respigado deste acordo é de longe o que mais dúvidas suscita. O texto informa que se os moradores da vila fizerem o muro e as torres de pedras quadradas, de igual modo o terá de fazer o mosteiro no troço que lhes estava atribuído, tal como a torre que o dito abade prometia começar imediatamente.

Várias são as leituras que se podem inferir desta passagem.

A primeira é que o concelho construiu a parte inicial do muro com pedras não quadradas, isto é, em alvenaria, mas aventava a hipótese de o poder vir a fazer. É esta a opinião de Bernardo Pintor (Pintor, 1975, 80), mas não a nossa, porque tendo presente os restos arqueológicos que ainda subsistem junto à torre do castelo acreditamos, que desde o início, a muralha foi integralmente feita em silhares de cantaria, num aparelho pseudo-isódomo, muito semelhante, se não mesmo igual, àquele que ainda subsiste ente a Porta de Baixo e a torre próxima ao antigo edifício da Guarda Fiscal. O que muito provavelmente os homens do concelho quiseram dizer ao mosteiro, foi que a construção e a reparação do muro teria de obedecer ao modelo escolhido pelas autoridades do burgo, já que elas eram as responsáveis pela sua defesa desde a altura em que o rei D. Sancho II transferiu para a sua responsabilidade tal encargo. A contrapartida era a obrigação de indicar um cavaleiro fidalgo, natural do reino, de boa reputação, para ser investido como alcaide (PMH, LC, 684).

A segunda é que o abade de Fiães tinha também de erguer uma torre. Mas qual? Como no muro da vila não parece que as tenha tido - a defesa fazia-se com balcões assentes em matacões - só resta a possibilidade de estarem a referir-se a uma das três da cerca do castelo. Provavelmente à torre próxima ao quartel da Guarda Fiscal que mostra ter um aparelho em tudo semelhante à do muro que se lhe adossa.

A terceira observação relaciona-se com a torre que o abade prometia iniciar de imediato. O texto diz que prometia começar, não que havia começado. Mas se realmente iniciou a construção de uma torre na cerca da vila, esta só pode ser uma que estaria voltada a Sul, à Alameda de Inês Negra e que numa gravura de 1758 aparece representada com o traço interno interrompido. A confirmar-se esta nossa observação, então ficávamos a saber que a parte do muro da vila erguida pelo mosteiro de Fiães foi o troço meridional, aquele que na actualidade está voltado à Praça Hermenegildo Solheiro e à Alameda de Inês Negra.

De acordo com este raciocínio a primeira fase corresponde ao troço compreendido entre a torre do castelo voltada à Praça da República e a Praça Hermenegildo Solheiro, a segunda ao troço meridional, incluindo a terceira todo o pano oriental e o setentrional, espaço que incluía a Porta de Baixo aquela que está a inscrição datada de 1263.

A terceira fase da construção do muro da vila corresponde ao troço ocidental, aquele que inclui a Porta de Baixo e todo o pano que se estende até à torre B do castelo. Foi da responsabilidade do rei, tal como o aventa a inscrição comemorativa da colocada junto da Porta de Baixo.

A epígrafe que se distribui por três silhares graníticos, metidos na parte exterior da muralha, do lado direito da porta que, pelo lado oriental, dá acesso à Rua Direita tem a opinião de Mário Barroca a seguinte leitura: IN TENPORE: REGIS : ALFONSI : / : PORTUGALIE : MAGISTER : FERNANDVS : COMPOSUIT : MURUN : ISTUN : ERA : Mã : CCCãã : MARTINVS : GO(n)CALVIZ : CASTELARIUS : / : DOMINI : REGIS : CIRCUNDAVIT : HANC : VILLAN : / IN (h)AC : PARTE (Barroca, 2000, I, 906).

No ano de 1263 reinava em Portugal o rei D. Afonso III, irmão de D. Sancho II que se viu obrigado a abdicar no ano de 1245 por imposição do clero português que obteve a simpatia actuante do Papa. Foi política deste monarca mandar elaborar as Inquirições Régias de 1258 e no caso específico de Melgaço concedeu-lhe um novo foral, mas os moradores, vendo agravadas as suas contribuições, reclamaram e foi-lhes restaurado o anterior que vinha do tempo de D. Afonso Henriques. No tocante à inscrição está por demais claro que o rei ordenara a conclusão da obra à custa do erário régio. Era castelão ou alcaide do burgo Martinho Gonçalves. O construtor ou empreiteiro (mestre) foi um homem de nome Fernando.

Tal como os castelos também as cercas românicas eram de pequena dimensão e de formato sub-circular. As suas aberturas eram mínimas, como convinha a uma defesa passiva, reforçada pela espessura dos muros e dos torreões adossados, quando os havia. Não é o caso de Melgaço, onde estes foram substituídos por balcões assentes em matacães, tendo cada um deles - nos que subsistiram - quatro aberturas cada.

A proibição de construir-se junto dos muros da vila é algo que pertencia aos tratados militares de então. Afonso X recomendava que casas e outros tipos de construção fossem erguidos a uma distância de 4,5m da face interna dos muros das cercas dos burgos e castelos (Afonso X, 3ª Parte, tit. XXXII, lei XXII, 186). Aliás e como bem o expressa João Gouveia Monteiro, nas Chancelarias Régias não faltam pedidos para que o rei autorizasse a edificação de casas junto ou mesmo mais altas que os muros. A autorização só era concedida na condição de, em tempo de guerra, tais construções serem demolidas (Monteiro, 1998, 345).

Exemplos de casas encostadas à face interna do muro da vila não faltam em Barcelos, Viana do Castelo, Monção ou Ponte de Lima. Por seu lado Melgaço não fugiu à regra. As casas encostaram, sempre que puderam, mas há sítios onde isso não aconteceu. O melhor exemplo do respeito pela distância entre o muro e as casas de habitação está ainda hoje patente na Travessa da Muralha, junto da Porta de Baixo e num outro espaço, junto da Porta da Rua do Carvalho, que só em tempo recente é que foi tapado pelo acrescento da casa que foi Quartel da Guarda-Fiscal na vila de Melgaço.

3 - A CONSTRUÇÃO DA COURAÇA NOVA

A intervenção militar feita pelo Mestre de Avis em 1388 no Castelo de Melgaço, mais que os estragos então ocorridos, pôs a nu uma série de deficiências que urgia colmatar. A mais significativa foi que a fortaleza, por melhor defendida que estivesse, estava longe de ser invulnerável. Provou-o o assalto às muralhas de Março de 1388, realizado com homens de guerra, treinados e apoiados em maquinaria apropriada. Demonstrou igualmente que o lado mais vulnerável era o voltado a Nascente, apesar de o sistema defensivo estar apetrechado com uma barbacã um fosso, este cavado no chão saibroso e com uma profundidade e uma largura que estavam de acordo com as necessidades militares (Almeida, 2003, 76-80).

A eliminação do fosso, como já vimos, acabou por acontecer e abriu caminho à aproximação das máquinas à muralha da vila e do castelo. Mesmo que estas não tivessem sido usadas, o perigo continuava latente, porque colocava em risco a integridade de um dos pontos mais débeis de toda a estrutura defensiva: a Porta de Cima que era a entrada nascente da povoação. Toda a movimentação militar acabou por demonstrar que das quatro entradas existentes no sistema defensivo, a mais difícil de proteger era, precisamente, esta. Ao contrário das demais, esta era a única que abria para um terreno topograficamente acessível, difícil de alterar fisicamente, a não ser que fossem aumentadas as dificuldades de acesso e de aproximação à muralha e à porta que dava acesso à igreja de Santa Maria da Porta. Por tudo isto não admira que os estrategas militares tivessem concluído que face à vulnerabilidade desta parte da fortaleza, ela necessitava de ser corrigida e que, por outro lado, era de capital importância que a vila garantisse o acesso a uma outra fonte de água, que não aquela que havia no interior da povoação. Embora o texto de Fernão Lopes o não tenha dito expressamente, como também não aludiu às dificuldades sentidas pelos defensores no tocante à alimentação, a água foi e continuava a ser um dos calcanhares de Aquiles que a população tinha em momento de assédio.

Se olharmos atentamente para a planta de Duarte D'Armas, este só apresenta como fonte de água, um poço situado extra-muros, mais uma cisterna localizada no interior do recinto do castelo. O poço, a atentar na localização proposta por Duarte D'Armas, não é aquela nascente que a população designa por Fonte da Vila, mas uma outra situada bem mais próximo da povoação, algures entre a intersecção da Rua Afonso Costa, a Praça da República e o quarteirão de casas que lhe fica a Poente e que engloba a Agência de Viagens Novo Rumo.

A construção da couraça é a última grande obra realizada na estrutura defensiva da vila de Melgaço, antes das grandes modificações feitas na parte final do séc. XVII. Como bem o notou Mário Barroca a couraça é uma solução militar com origem peninsular, tendo sido muito utilizada pela engenharia militar portuguesa ao longo dos séculos XV e XVI (Barroca, 1996/97, nota 90).

4 - A FORTALEZA ABALUARTADA DO SÉC. XVII

Como todas as vilas fronteiriças também Melgaço sentiu a pressão militar no último quartel do séc. XVII, quando Portugal alijou a liderança de Madrid. Engrenadas as batalhas da extensa Guerra da Aclamação, vilas e cidades, fronteiriças ou não, viram-se transformadas em praças militares, com obras de adaptação e transformação que visavam preparar as antigas fortalezas para uma arte de guerrear, nova em muitos aspectos e seguramente, também ela, em contínua evolução.

A mais antiga representação gráfica da vila de Melgaço, provida de um sistema abaluartado, data de 1713. Foi seu autor Manuel Pinto de Villa Lobos, ao que parece aluno e sucessor no cargo do ensino na Aula de Fortificação criada em Viana do Castelo em 1701, pelo francês

Michel L'École. A própria legenda da planta, para além de outras considerações e referências, aponta o dia 6 de Novembro daquele ano e Viana como local de referência.

Uma análise a esta planta e a uma outra da autoria do Sargento de Infantaria Gonçalo Luís da Silva Brandão e que tem a data de 1758 (Fig. 1), mostra que a fortaleza seiscentista de Melgaço estava equipada com os principais elementos constituintes do sistema abaluartado. Os especialistas militares conservaram, praticamente intacta, a estrutura anterior - mexeram unicamente numa parte da couraça nova e abriram uma nova porta no recinto do castelo provido com um revelim - e acrescentaram-lhe novos elementos, tais como falsas bragas, baluartes e uma tenalha, exteriormente defendida com ma espécie de travês. As falsas bragas foram erguidas em redor de todo o perímetro da cerca da vila, numa orientação que copiava, grosso modo, o antigo traçado do fosso que exteriormente defendia e circundava, não sabemos se integralmente, o perímetro do "*muro da vila*". Não temos dúvidas que o fosso e a couraça nova estiveram operantes até esta altura. O seu entulhamento e consequente inutilização resultou, precisamente, da inevitabilidade das novidades defensivas se não compadecerem com situações saudosistas.

Por si só, uma defesa assente unicamente em falsas bragas, resultaria infrutífera caso a elas não estivessem "*atados*" os três baluartes, como bem o refere a planta de Villa Lobos. O conjunto demonstra ser uma grande obra de engenharia com os baluartes orientados para os principais pontos de defesa. Dois estão direccionados para o curso do Rio Minho e o terceiro cobria o flanco meridional, aquele que estava voltado ao Rio do Porto e à única ponte que o atravessava. Dos três, o mais poderoso estava voltado a Sul, sendo constituído por dois meios baluartes geminados ou atados, que se situavam naquela que é hoje a praça fronteira à Câmara Municipal. Entende-se a preocupação de reforçar a vila deste lado por dois motivos: porque e como já dissemos, cobria a única ponte e porque, por este lado, podiam chegar tropas vindas dos lados de Monção e de Castro Laboreiro.

Se nos abstrairmos da composição abaluartada da praça, a construção mais significativa de todo este conjunto foi a de uma tenalha, que a planta de Villa Lobos designa genericamente de "*obra coroada*" e a do Sargento Brandão de "*obra corna*". Independentemente da sua classificação, na realidade trata-se de uma obra de braços alongados que resultam em dois meios baluartes (Antunes, 1996, 156). Tanto estes como os muros da tenalha rematavam em parapeitos de torrão. O acesso para o interior da tenalha fazia-se através de duas portas, praticamente simétricas. Uma encontrava-se no enfiamento do caminho que vinha da ponte sobre o Rio do Porto e que, actualmente, corresponde à Rua Afonso Costa, a antiga Rua do Rio do Porto. A outra encontrava-se no lado oposto, naquela que é hoje a Travessa do Castelo e que dava acesso à Fonte da Vila, ainda hoje conservada entre quintais e casas de habitação. Num documento do final do séc. XVII, mais especificamente de 1760 eram apelidadas estas entradas, respectivamente de Porta de entrada para o Campo da Feira e Porta para a Fonte (AHM, 3ª Div. 9ª Secção, Cx 2, nº 5).

Como se pode observar nas duas plantas, as obras da parte final do séc. XVII, sobretudo as da tenalha, alargaram a área defensiva e aumentaram o poder de fogo. O espaço defensivo cresceu essencialmente para Nascente, transformando o antigo terreiro, onde D. João I havia montado parte do seu acampamento, num recinto murado e solidamente defendido por bocas de fogo postadas nos meios baluartes e por um rego de água que circundava a parte exterior da tenalha, este a correr no sentido nascente-poente. No lado contrário, isto é, no exterior da muralha voltada a Sul, havia um fosso que recentes intervenções arqueológicas realizadas em casas próximas puseram a descoberto, juntamente com uma estrutura que aparenta ser um travês. Como só está patente na planta de 1758, tudo indica que esta protecção, à porta meridional da tenalha, isto é, à Porta do Campo da Feira, seja obra posterior a 1712, já que a planta de Villa Lobos, realizada em 1712, não a representa (Almeida, 2003, 148-155).

5 - A INTERVENÇÃO ARQUEOLÓGICA

A intervenção arqueológica foi realizada no topo ocidental da Praça da República no enfiamento de uma das três torres que o castelo medieval possuía (Fig. 7 e 8) tinha como objectivo primordial descobrir o que eventualmente restasse da couraça nova, dos muros das falsas bragas erguidas no decorrer das Guerras da Aclamação e indícios das duas capelas que haviam estado no interior da tenalha, mais tarde Campo da Feira e Praça do Comércio, antes de se transformar na actual praça. Na senda de tais objectivos foram então abertas várias valas de sondagem, em determinados sítios daquela praça. Das 5 valas somente uma viria a revelar parte do alicerce da couraça nova e restos de uma das várias calçadas que ali havia.

Com a descoberta de um dos muros da couraça nova houve então necessidade de se proceder a uma ampliação da intervenção de modo que a estrutura que ainda ali estivesse fosse posta a descoberto. A área escavada passou então dos 16m² para uma dimensão bem maior, algo que ronda os 270m² (Fig. 2).

A intervenção arqueológica veio pôr a descoberto toda a estrutura da antiga couraça nova, com remate semi-circular (Fig. 10), vários níveis de calçadas (Fig. 9) e o alicerce de um dos muros da falsa braga que inutilizou a circulação no interior do fosso (Fig. 11 e 12), algo que se desconhecia até à data da escavação. Toda a intervenção está solidamente documentada por uma série de depósitos estratigráficos, dos quais apresentamos os registos dos mais significativos. No conjunto foram encontradas 38 camadas numa diacronia que se estende do séc. XX ao séc. XIV. Pelo meio ficou registado o momento da construção da couraça nova e do seu primeiro pavimento empedrado bem como o conjunto das sucessivas violações porque aquele espaço passou (Fig. 3, 4, 5 e 6).

O método de escavação utilizado foi o da divisão do espaço em quadrados de 4X4m separados por banquetas de 0,50m e em unidades menores, menos uniformes, nos sítios onde a divisão clássica não pôde ser aplicada.

- Quadrado D5

Retirado o paralelo, camada 1 e a *tout-venant*, a 2, apareceu no canto sudoeste parte da vala do cano de abastecimento de água, registada como camada 6. Atravessando a quadrícula no canto nordeste, havia uma vala com manilhas posteriormente retiradas e que designámos por camada 8. Corta as camadas 17 e 18.

Segue-se a camada 17, de cor castanho claro, que terá servido de enchimento quando houve o arranjo urbanístico do lado norte da muralha. Foi cortada pelas valas das infra-estruturas, como o cano de água e as manilhas das águas pluviais, mas de resto estende-se por toda a quadrícula.

A camada 18 é constituída por uma terra castanha amarelada e que supomos ter servido como nivelamento, cobrindo o M9 na quadrícula D7. Apareceu por toda a quadrícula por baixo da 17 e nela foram descobertos fragmentos de louça com vidro de chumbo e faiança. Na mesma sequência e imediatamente abaixo, foi assinalada uma camada de terra castanha, a 27, que cobre o M7 na quadrícula E5 e que estará relacionada com a sua destruição, provavelmente durante o século XIX.

Daqui para baixo temos os enchimentos do fosso medieval, constituídos por terras de coloração diversas, que encostam ao M7, na quadrícula E5 e ao M9, na quadrícula D7. O primeiro nível de enchimento foi designado por camada 33, o segundo por 34. A camada seguinte, 37, de cor castanho acinzentado, enche a vala de fundação do M7, isto é, da *couraça nova*, estando imediatamente acima do terreno natural.

Este terreno "*natural*" foi assim cortado para ter a forma inclinada que possui, a fim de ser funcional como fosso.

- Quadrado D6

A quadrícula D6, tal aproximadamente 4mx2m, devido à proximidade do jardim do lado norte.

Retirado o paralelo e a *tout-venant* seguindo-se a camada 8 que corresponde à vala de assentamento das manilhas. No canto noroeste e completando a vala que tinha início na D5, decapámos a camada 8 que corresponde, como já havíamos visto, à vala com manilhas.

Segue-se a camada 17, de tonalidade castanho claro que terá servido de enchimento quando houve o arranjo urbanístico do lado norte da muralha. A camada 18 é constituída por uma terra castanho amarelada, que supomos ter servido como nivelamento, cobrindo o M9 na quadrícula D7. Apareceu por toda a quadrícula por baixo da 17. Na mesma sequência e imediatamente abaixo encontrámos a camada 27, de cor acastanhada, que cobre o M7 na quadrícula E5 e que estará relacionada com a sua destruição.

Daqui para baixo estão os enchimentos do fosso medieval, constituídos por terras heterogêneas que encostam ao M7, na quadrícula E5 e ao M9 na quadrícula D7. O primeiro nível de enchimento encontrado, foi designado por camada 33, o segundo por 34. Do primeiro foram recolhidos alguns seixo de rio previamente talhados para servirem como armas de arremesso. São as ditas *pedras de mão* da Crónica de D. João I. A camada seguinte, a 37, de cor castanho acinzentado, enchia a vala de fundação do M7, isto é, da *couraça nova*, estando imediatamente acima do terreno natural.

Nesta camada foram exumados fragmentos de louça preta medieval, outras com superfícies e pasta rosa e um fragmento de pasta rosa com superfície exterior rosa acastanhado e o interior coberto com um vidrado amarelo claro.

- Quadrado D7

A quadrícula D7 foi condicionada pela localização da Rua da Escola, não podendo ter mais que 2m no sentido norte-sul.

Retiradas as camada 1 e 2 apareceu uma caixa de cimento que servia de protecção aos cabos de telefone. Por baixo dela surgiu uma camada de cor castanho clara, a 17, que foi cortada pela 3, por cima do M9.

No seguimento da leitura que se fez da quadrícula D5 e D6, verificamos a sequência das camadas 17, 18, 27 e 33, a Oeste do M9. Supomos que a camada 18 corresponderá à destruição desta estrutura, que apenas possui, algumas fiadas de pedras e um aparelho bastante irregular. A Este do M9 foi decapada uma terra arenosa, de cor castanha e que desaparece para Sul, tendo sido unicamente, detectada nas quadrículas D7 e D8. Tem a designação de 20, sendo a camada que antecede o terreno virgem, do lado este do M9.

Regressando à descrição a Oeste da estrutura, encontramos na sequência a camada 27, que corresponde à destruição do M7. Também, a encostar ao M9, estava a camada 33 que aqui assenta sobre o terreno natural, uma vez que já estamos na contra-escarpa do fosso. A limpeza do saibro revelou a presença de pequenos buracos, de forma redonda, que podem alicerçar a tese da existência de uma paliçada para reforçar a protecção do fosso. Como não tivemos hipótese de escavar mais nenhuma parte da contra-escarpa, ficámos-nos somente pela sua formulação.

- Quadrado E5

A quadrícula E5 foi escavada 4m no sentido norte-sul e 2m no sentido oeste-este, pelos mesmos motivos que a quadrícula D5.

As camadas 1 e 2 são idênticas às dos quadrados já descritos. No canto sudoeste da quadrícula, encontrámos a vala do cabo eléctrico que atravessa a escavação até ao quadrado

H7. As terras misturadas, que enchem esta vala, foram classificadas como camada 4, a mesma que no lado norte violava as camadas 9, 10, 14, 15 e 26.

A Norte desta vala havia uma outra infra-estrutura, desta vez de saneamento, à qual foi atribuído o número 5. Esta vala cortou uma anterior que tinha sido feita para um cano de abastecimento de água, bem como, a camada 18 e a camada 27 que se encontravam por baixo daquela vala. A Sul cortou as camadas 9, 10, 14, 15 e 26. Desta camada foram exumados poucos fragmentos cerâmicos e dos recolhidos grande parte eram da família dos vidrados de chumbo.

Seguindo uma ordem cronológica avançamos para a camada 6, também constituída por uma mistura de terras, uma vez que enche uma terceira vala, a do cano de água. Esta foi cortada a Sul pela 5, cortando a Norte as camadas 17 e 19. Tal como seria de prever, num contexto de tantas misturas, os materiais cerâmicos reflectem bem os revolvimentos das terras. Assim, às cerâmicas de origem medieval juntavam-se as vermelhas não vidradas oriundas da região de Ovar e as porcelanas provenientes das fábricas do Porto/Vila Nova de Gaia e da fábrica de Darque/Viana.

Foi nesta quadrícula que apareceu a calçada C1 está envolta numa terra castanha e arenosa, a quem foi atribuído o nº14, assentando numa camada mais escura, também ela arenosa, que designámos por 15. Abaixo desta, encontrámos uma terra argilosa, castanho acinzentada, que passa por baixo da vala do cabo eléctrico, cobrindo o lajeado no lado sul.

Não querendo desvirtuar a ordem cronológica, diríamos que anteriores à camada 26 são as camadas 17 e 18, já descritas na quadrícula D5 e que se estendem sensivelmente até meio do quadrado E5. A esta duas segue-se a camada 27, correspondente à destruição do M7 e que não se encontra a Sul da vala do saneamento, porque o espaço para a continuação da intervenção arqueológica era nulo.

- Quadrado E6

Retiradas as camadas 1 e 2 surgiu a vala das manilhas - camada 8 composta por terras misturadas - a cortar a quadrícula no sentido norte-sul. A camada 17 foi cortada pela 8, acabando por desaparecer na parte mais a Sul da quadrícula. Esta camada 17 encostava a uma estrutura constituída pelos muros M2, M3 e M6. O M2 e o M3 localizam-se na quadrícula F6, só o M6 foi encontrado nesta quadrícula. Assim sendo, temos a camada 17 a estender-se até ao M6 que já se encontra mais para o Sul da quadrícula. Segue-se a camada 18 que também a ele encosta.

Dentro do espaço compreendido entre os três muros referidos encontrámos três camadas, que não existem em mais nenhuma parte da escavação. Começamos pela 11 que corresponde à destruição da estrutura e é constituída por um conjunto de terras misturadas. A 12 fará também parte dos níveis de destruição, uma vez que é constituída por saibros, estuque, carvões e muitos fragmentos de vidro, ao que parece de janelas. A camada seguinte, designada por 13, é constituída por pedra miúda e lembra um nivelamento para o assentamento de um piso, se é que não é a base do próprio pavimento de uma habitação.

Decapadas estas camadas e registados os muros, toda a estrutura foi levantada para que fosse possível observar o que estava por baixo. Foi assim que concluímos que os alicerces desta estrutura, algo precária, assentavam na camada 27, que cobria toda a quadrícula e que representava a destruição do M7.

Levantada a camada 27, foram encontrados os restos do alicerce do M7, a parte superior do arco que permitia a passagem pelo interior do fosso e ainda, as paredes que "*forram*" o seu interior. Daqui para baixo a estratigrafia apresentou-se igual à descrita na quadrícula D6, com os enchimentos representados pelas camadas 33 e 34 e a vala de fundação, na parte mais inferior do fosso, com a camada 37. Seguiu-se o terreno natural.

Queremos ainda referir que os enchimentos da zona do fosso que se encontra dentro da couraça, tinham pedras de grande porte que só foram removidas com a ajuda de uma máquina.

- Quadrado E7

A quadrícula E7 localiza-se a Este do fosso medieval e também foi aberta na última fase da intervenção. Foram levantados os 4mx4m de paralelo e a sua camada de assentamento, para de imediato surgir o cimento que já referimos na quadrícula D7. São os cabos dos telefones, embutidos numa tira de cimento, cortando valas de outras infra-estruturas nomeadamente a vala das manilhas, cuja caixa se encontrava entre as quadrículas E7 e E8.

A vala das manilhas, que é a camada 8, cortou aqui todas as outras até ao terreno natural, atravessando a quadrícula desde o canto nordeste da E6 até ligar à caixa na E8. Esta é a camada que também enche a vala de fundação da caixa das águas pluviais. A Este da vala dos cabos do telefone, apareceu a camada 24, cinzenta escura com muitos carvões e que cortou a camada 27. A camada 27 surgiu apenas na parte mais oriental da quadrícula, isto é, por cima do M7 e de parte do empedrado do fosso. Junto a este empedrado seguia-se o terreno natural, tendo o M7 apenas uma fiada, por baixo dos cabos dos telefones.

No quadrante sudeste, abaixo da camada 24, havia uma terra argilosa, cinzenta escura, muito plástica, que designámos por 31 e que corresponde à destruição do M1, um dos muros da couraça, onde por sua vez assentou o lajeado do século XVII/XVIII. Levantada esta camada, apareceu o que parece restar do piso original da couraça, cujo assentamento está feito no terreno natural.

Resumindo, os vestígios que poderiam ser encontrados nesta quadrícula, foram provavelmente destruídos pela intrusão da caixa das águas pluviais, pela passagem dos cabos dos telefones e também pela subida de cota do terreno natural, contribuindo para a menor protecção de estruturas. Na área sul da quadrícula começamos a ter uma estratigrafia relacionada com os lajeados e com a restante estrutura da couraça.

- Quadrado E8

A quadrícula E8 foi aberta na última fase da escavação, ficando o canto noroeste por intervir devido à necessidade de manter o trânsito na Rua das Escolas.

No canto sudeste da quadrícula surgiu a 7 camada com uma fina espessura, argilosa de cor beije depois de retiradas as duas camadas superiores. O nivelamento, após o saque das pedras do prédio pertencente a Dona Ludovina Gonçalves, encontrado na Vala 1 e designado por camada 7, foi detectado com uma espessura muito fina no canto sudeste da quadrícula. Nesta área da escavação tem o número 19.

Em toda a área sul surge sequencialmente a camada 24, cinzenta escura, com muitos carvões a que associámos a destruição eventualmente relacionada com um conjunto de pedras encontrados na quadrícula F8. Designámos, por uma questão de segurança, este conjunto, que não conseguimos definir como estrutura, M8. À camada 24 segue a 25, constituída por um areia grossa de tonalidade cinza clara. Por baixo desta camada está a 31, muito plástica, que cobre o M1 nas quadrículas E9 e F9, mas que aqui encontra-se imediatamente acima do terreno natural.

- Quadrado E9

Aqui a estratigrafia é igual à da zona sul da quadrícula E8, como se pode verificar pela análise estratigráfica. Relativamente ao espólio na camada 2 foram encontrados fragmentos de faianças, um fragmento de azulejo policromo típico do séc. XVII, um fragmento de porcelana, vidrados de chumbo e louça preta. Na 7 a variedade continuou com a presença de muitas fai-

anças com decoração impressa. A camada seguinte, a 8, que corresponde à vala das manilhas, também só poderia conter espólio de todos os tipos. Quanto à camada 19 o espólio vem confirmar a funcionalidade já atribuída, isto é, a do enchimento após o saque dos alicerces do prédio militar n.º 36. Por último resta acrescentar que a camada 24, que corresponde à destruição do M8, também não contém espólio que altere a cronologia proposta: século XIX/ XX.

- Quadrado F5

A quadrícula F5, à semelhança do que aconteceu com a E5 e a G5, teve a sua área Este inserida na vala 3. A F5 foi aumentada para Oeste, ficando com 4mx4m de área escavada.

A camada 1 e a 2 foram levantadas, tal como nas outras quadrículas. Da camada 2 foram recolhidos fragmentos de faianças, porcelanas, louça preta e vidros de garrafa. Por ordem cronológica seguem-se as valas das infra-estruturas urbanas, nomeadamente a vala do cabo eléctrico, com o número 4, que tinha início no canto sudoeste da quadrícula E5 e que atravessa os quadrados F6, G6 e H7. Também o canto nordeste da quadrícula foi ocupado por um cano de saneamento, designado como camada 5. Como são camadas de revolvimento, possuem espólio muito diversificado.

A camada 9, de fina espessura, saibrosa, de cor amarelada foi estreitando até desaparecer na quadrícula G5. Poucos foram os fragmentos exumados desta camada e todos eles de época relativamente recente. A esta segue-se a camada 10, de coloração castanho acinzentado, que cobre uma calçada de pedra miúda e que está limitada por uma guia sensivelmente a meio da quadrícula. A camada 10 vai também estreitando até desaparecer na quadrícula G5 e tal como a anterior, possui espólio típico do século XIX/XX.

A calçada C1 está envolta na camada 14 de terra arenosa, castanha, assentando numa camada mais escura, também ela arenosa, que designámos por 15. Abaixo desta, havia uma terra argilosa, castanho acinzentada, que passa por baixo da vala do cabo eléctrico, cobrindo o lajeado no lado sul. A data da calçada foi facilitada com a recolha de fragmentos de porcelana na camada 14 e de faianças na 15.

A aproximadamente a 1,5m do limite sul da quadrícula, o lajeado termina, dando lugar a um espaço com algumas camadas de terra.

Este espaço tem a seguinte sequência estratigráfica. A camada 30 constituída por um saibro amarelo, argiloso, que corresponderá a restos de argamassa da destruição de uma estrutura. Encosta ao lajeado e cobre parte do M1 na G5. Dela foram exumados alguns fragmentos de cerâmica cinzenta, vidrados de chumbo e um fragmento de escória de ferro. A esta camada segue-se a 35, que em toda a escavação só foi identificada neste espaço e com fraca potência estratigráfica. Apresenta uma coloração castanha, de onde foram recolhidos três fragmentos de cerâmica medieval. Encosta ainda ao M1 e ao lajeado.

Por baixo desta, encostando ao M1 na quadrícula G5, estava uma camada saibrosa, de cor laranja, que serviu de assentamento ao lajeado do século XVI/XVII.

Daqui para baixo só havia estratos tardo-medievais: a camada 37, cinzenta acastanhada, que corresponde ao enchimento da vala de fundação da couraça nova, a qual corta a camada 38, que corresponderá a uma ocupação anterior à construção daquela estrutura.

- Quadrado F6

Tal como temos vindo a referir as camadas 1 e 2 são iguais por toda a área escavada. Removidas estas, no canto sudeste apareceu parte da caixa de cimento dos cabos dos telefones, que tem a sigla de camada 3, cortando a camada 5, que enche a vala do cano da água e do saneamento, que aqui se fundiu numa só.

Abstraindo-nos das camadas relacionadas com os canos de água, saneamento e telefones, levantamos a camada 11 que corresponde à destruição da estrutura constituída pelos muros 2,3 e 4 e é constituída por um conjunto de terras misturadas, o que de resto justifica o aparecimento de vários tipos de materiais cerâmicos. A 12, como já havíamos visto na quadrícula E6, também, faz parte dos níveis de destruição, uma vez que é constituída por saibros, estuque, carvões e muitos fragmentos de vidro, provavelmente das janelas. A camada seguinte, designada por 13, é formada por pedra miúda, lembrando um nivelamento para o assentamento de um piso, se é que não é o próprio pavimento. A recolha de fragmentos cerâmicos do séc. XIX/XX, confirmam o cariz contemporâneo daquela estrutura.

Após a decapagem destas camadas e o registo do M2 e do M3, encontrados no canto nordeste da quadrícula, ambos foram removidos para que a escavação pudesse prosseguir. Foi assim que concluímos que os alicerces desta estrutura, algo precária, assentavam na camada 27, que cobria toda a quadrícula e que representava a destruição do M7 e de toda a área empedrada do fosso.

Daqui para baixo, foram removidas as mesmas camadas que enchiam o fosso na quadrícula D6 e E6, com a mesma sequência, 33 e 34, como enchimentos, terminando com a 37, que tapou a fundação das paredes laterais do fosso. Segue-se o terreno natural.

- Quadrado F7

Este quadrado teve a mesma sequência de intervenção análoga aos já descritos. Removidas as camadas 1 e 2, detectámos junto ao perfil oeste a caixa de cimento dos cabos dos telefones, designada como 3. Entre esta e o canto noroeste da quadrícula havia restos da camada 11. Por outro lado, no canto sudeste havia restos da C1 que foi cortada pela vala das manilhas. Também cortada por esta, foi a camada 15 correspondente ao assentamento do empedrado. A camada 17 surgiu na área norte e foi cortada pela 3 e pela 8. Na sequência, segue-lhe a camada 18 também cortada pelas valas dos telefones, a 3 e das manilhas, a 8. Terá funcionado como nivelamento.

Cortada pela vala das manilhas e não aparecendo a Oeste desta, por baixo da 15 estava a camada 21, de cor beije e muito plástica. Apareceu exclusivamente nas quadrículas F7, F8, G7 e G8. Ocupando toda a quadrícula escavamos em seguida a camada 24, cuja funcionalidade poderá estar relacionada com o abandono do lajeado do séc. XVI/XVII. Por ser esta camada constituída, essencialmente por carvões, supomos que será o resultado de um incêndio,

Junto ao perfil sul e cortando parte da camada seguinte, apareceu um saibro de tom laranja, a camada 29, que corresponde ao saque das pedras do M1. Imediatamente abaixo, detectámos a camada 31, argilosa, de cor cinzenta, que servia de assentamento ao lajeado do séc. XVI/XVII. A camada 31 cobre, ainda, o lajeado mais antigo no canto nordeste e que por sua vez, se encontra por baixo do anterior. O lajeado mais antigo assenta directamente no terreno natural.

- Quadrado F8

À camada 1 e 2 seguiram restos da C1 ou camada 14 e o seu assentamento que designamos por 15. No canto noroeste, outra realidade há, porque à 2 segue-se a 17 e a esta a camada 18.

Por baixo da 15, mais precisamente no canto sudoeste, havia resquícios da 21. Após a retirada de todas estas camadas apareceu a 24, constituída pelas cinzas, que nesta quadrícula envolvem um conjunto de pedras que davam a ideia do alicerce de um muro e que por isso mesmo foi designado por M8. Sem as certezas de o ser, foi registado e levantado. Esta camada cobre o lajeado do séc. XVI/XVIII.

A remoção da camada 24, que se estendia por toda a quadrícula, permitiu definir no mesmo plano duas outras: a 25 que se sobrepunha à 31. A camada 25 só foi percebida na área este da quadrícula, aparecendo por baixo a camada 31, que de resto, serviu de assentamento ao lajeado, cobrindo o mais antigo na restante área. Ao removermos a camada 31 deparámos com o lajeado mais antigo que assenta, directamente no terreno natural.

- Quadrado F9

A quadrícula F9, à semelhança da E9, não foi escavada na sua totalidade. A estratigrafia é muito similar à da quadrícula contígua com camadas em tudo análogas até à 23.

Seguem-se sequencialmente as camadas 24, a 25 e a 31, todas elas cortadas a Este, pelo saque do M1, isto é, pela camada 19. Como já descrevemos no quadrado E9 em todas estas camadas predominaram os fragmentos de louça contemporânea. Por último resta-nos acrescentar que depois da camada 31 apareceu o terreno natural e parte da curvatura da parede da couraça nova, nomeadamente a última fiada que estava encaixada na vala de fundação, cortada no saibro natural (Fig. 12).

- Quadrado G5

Removidas as camadas 1 e 2 apareceu a 6 que é a vala do cano da água que atravessava a quadrícula F5 no sentido norte-sul e que aqui segue o mesmo sentido, entrando a meio do perfil sul da quadrícula H5. Esta camada 6 que também só continha materiais recentes, cortou as camadas 14, 15, 26, 28 e 30. Como também já referimos, seguem-se as camadas que irão desaparecer a meio da G5, as camadas 9 e 10. A camada 14 que envolvia a C1, vai diminuindo a potência, desaparecendo no fim da quadrícula H5. O que já não acontece com a camada 15, de assentamento, que se mantém, ocupando toda a área escavada.

No seguimento do que já verificámos na quadrícula F5, por baixo da camada 15, encontramos a camada 26. Decapámos esta camada para surgir, na área sul, a camada 28 constituída por um barro de tonalidade laranja, provavelmente relacionado com a destruição do M5. Cobre parte do M1. A camada 30, que só aparece nas quadrículas F5 e G5, corresponderá aos restos do nivelamento, após a destruição da parte oeste do M1.

Regressando ao lado meridional do M1 verificamos que à camada 28 segue a 31, argilosa, cor cinzento acastanhada, que encosta ao muro da couraça, tendo sido o saque de parte do M1 a Sudeste e servindo ainda, de assentamento ao lajeado do séc. XVI/XVII. Retirada esta apareceu a 32, de tom castanho, que se encontrava imediatamente acima do terreno natural. Desta camada foram recolhidos seixos talhados que serviram como armas de arremesso durante o cerco de D. João I.

- Quadrado G6

Removidas as camadas 1 e 2 apareceu a caixa de cimento dos cabos do telefone, que é a camada 3. Por baixo desta passa o cabo eléctrico e o tubo do saneamento, junto com o cano de água e que são, respectivamente, as camadas 4 e 5. Todas estas valas cortaram as camadas que se seguem até à 31. Das diversas valas saíram materiais de várias épocas misturados, desde um fragmento de faiança com a impressão A N.Y.C. — seguida por baixo de - EVILLA (provavelmente Sevilha), até à cerâmica cinzenta de época moderna.

A sequência seguinte, leva-nos até à camada 14, que assentou na 15, que por sua vez se encontrava em cima da 26. Nesta última não foram encontrados fragmentos de faianças ou porcelanas, apenas louça cinzenta e outras com vidro de chumbo. A camada seguinte é a 28, que passava por baixo da vala dos cabos dos telefones, cortando a 31 na quadrícula G7, encos-

tando ao lajeado do séc. XVI/XVII, passando por cima do M1 e do M5 e sendo cortada, em parte, pela vala do cabo eléctrico. Esta camada 28 tem a particularidade de só possuir cerâmica medieval, facto que se explica com o reaproveitamento desta terra para nivelar um saque das pedras do muro.

A camada 31 cobre o M1 na quadrícula G7 e G8, embora lhe encoste na quadrícula G6. Este facto explica-se porque o saque das pedras, representado aqui pela camada 28, terá cortado a sua sequência natural. Justifica-se ainda, por esta camada, a 31, ter servido de assentamento para o lajeado do século XVII, construído após o abandono de grande parte da estrutura.

Daqui para baixo temos duas áreas distintas: uma a Oeste do M5 e a outra, a Norte do M5, dentro do fosso, por baixo do que seria o arco sul da couraça. Desta forma, encontrámos por baixo da 31 a camada 32, seguida da 36 e da 37, esta última a encher a vala de fundação do M1. O M5 assenta no terreno natural e fecha o arco sul da couraça. Na área oeste do muro 5 é claramente visível a inclinação do fosso.

Sobre o espólio recolhido nas camadas 32, 36 e 37 muito há ainda para dizer, nomeadamente que na 32 havia faianças tipo "Manices", outras com decoração a vinoso e azul e as malagueiras. Todas elas datam o enchimento do fosso na parte final do século XVII, consolidando o alicerce do M5. Sobre o espólio da camada 36, que corresponde ao assentamento do lajeado que datámos do séc. XVII/XVIII, temos de referir que vai de encontro à análise estratigráfica, como atestam a presença de fragmentos de cerâmica vermelha não vidrada tipo Ovar fabrico séc. XV/XVI e fragmentos tipo Prado. Relativamente à camada 37, que corresponde à vala de fundação da couraça está bem documentada com cerâmicas tipicamente do séc. XIV/ XV.

No interior da couraça, no fosso, temos a mesma sequência ou seja, à camada 33, segue o enchimento designado por 34 e junto às paredes laterais a camada 37 (Fig. 3).

- Quadrado G7

Entre as diversas estas valas encontramos, seguida à camada 2, a 14 que a Oeste do cabo eléctrico não assenta na camada 15, o que de resto acontece no resto da quadrícula mas sim, na camada 22. Como se encontra muito à superfície o seu espólio é muito variado. Esta camada 22 aparece por baixo da 14 a Oeste do cabo eléctrico e por baixo da 15 entre a vala das manilhas e a do saneamento. A Nordeste do tubo do saneamento abaixo da camada 15 surge a 16, que corresponde ao assentamento de um empedrado que só aparece nesta zona. Esta camada 16 não tem continuidade para Norte, porque foi cortada pela 15, mas também porque só terá existido neste alinhamento.

Ainda no mesmo quadrante, por baixo da 12 estava a camada 21, de cor beije, que passa por cima do lajeado, não encostando, no entanto, ao perfil sul, tendo sido, muito provavelmente, um dos muitos nivelamentos que por aqui havia. A Sudoeste da vala do saneamento temos sequencialmente a camada 22, seguida da 23, que é constituída por uma variedade de saibros alaranjados, com pedras e que deverá estar relacionada com a destruição do M5. Por baixo da camada 23 e cobrindo o M5, encontrámos a camada 28, que por sua vez foi cortada a Norte pela camada 24. Esta camada corresponde às cinzas que envolvem o M8 e cobre o lajeado do séc. XVI/XVII na parte setentrional do quadrado.

Removida a camada 28, apareceu o M5 e parte do M1, mais precisamente, o arranque da parede curva da couraça. Entre o M5 e o M1 surgiu o enchimento do fosso a Sul, isto é, a camada 31, seguida da 32.

Antes porém, continuámos a decapar por cima da estrutura curva da couraça e no fim de retirarmos a 28, encontrámos uma bolsa de saibro laranja, designada por 29, correspondente a uma segunda tentativa de saque de pedras, que corta a camada 31, esta representante da

destruição do M1. A camada 29 encosta, a Norte, ao lajeado, podendo isto significar, que fora colocada para nivelar o terreno que funcionaria com o empedrado. Por baixo da 29, está a 31, argilosa, de cor cinzenta, cobrindo o M1, parte do fosso e servindo de camada de assentamento ao lajeado do séc. XVI/XVII.

Daqui para a frente a área por intervencionar limitava-se ao fosso no exterior da couraça e a uma pequena parte do interior. No exterior, como já havíamos referido, após a camada 31, surgiu a 32 e em seguida a 37, junto ao alicerce do M1. Quanto ao interior, nada de novo foi revelado, pois as camadas de enchimento, continuaram a ser as mesmas que já descrevemos nas quadrículas E6, F6 e G6. Ainda dentro do fosso encontrámos uma pedra de grande porte, em formato de bola, que poderá muito bem, ter servido de arremesso de uma catapulta.

- Quadrado G8

A quadrícula G8 foi aberta na última fase da escavação, com 4x4m, embora no quadrante sudeste só tivéssemos descido 30 cm por terem aparecido vestígios de arruamento.

Removidas as camadas 1 e 2 logo apareceu a camada 14. Aqui, ao contrário do que acontecia nos quadrados onde estava documentada, ainda conservava restos do empedrado de pequeno porte. Por baixo deste, a 15, camada de assentamento da C1, que cobre a C2 no canto sudeste da quadrícula.

A segunda calçada de pedra miúda (C2) aparece em grande parte na quadrícula H8 mas a sua camada de assentamento, a16, encontramos-la desde a G7 à G9. Também esta calçada é recente como atestam os fragmentos de faianças com decorações impressas. Por baixo desta camada surgiu a camada 21 formada por saibro beije, que parecia isolar as ruínas de uma nova ocupação. Sendo fraca a sua potência estratigráfica, apareceu a camada 24, que continuava a cobrir o lajeado, permitindo-nos agora, estabelecer alguma relação entre o que nos parece ser um incêndio e o abandono do empedrado do séc. XVI/XVII. Esta corresponde à sua camada de destruição sendo as cerâmicas dos finais do séc. XVIII, inícios do XIX.

Limpo o lajeado, a escavação prosseguiu entre este arruamento e o perfil meridional. Seguiram-se a camada 28 formada por barro oriundo do saque das pedras dos muros na qual havia uma série de faianças e de porcelanas, bem como um dedal bastante oxidado e a 29 que corresponde à bolsa por cima do M1. A esta segue a camada 31, argilosa, cor cinzenta, que cobre o M1, fazendo de assentamento do lajeado e cobrindo, também, a pequena parte do fosso no exterior da couraça. Após a remoção da 31 e dentro do fosso, estavam as camadas 32 e 37 e depois o terreno natural.

- Quadrado G9

Retiradas as camadas 1 e 2 apareceu por baixo desta a 7, muito plástica de cor beije e com fina espessura. Esta camada 7 desaparece junto ao perfil norte, quase não entrando nesta quadrícula.

Na restante área, à 2 segue-se a camada 14 que mais não é senão a calçada C1 e a 15, seguidas, a Sul, pela 16 ou o empedrado C2. Como podemos observar na planta geral da escavação, só uma pequena tira a Norte foi descida, tendo ficado o resto da quadrícula na camada 16, a Sul e 15, onde se preservou a C1.

Nesta pequena área a Norte seguem-se sequencialmente as camadas 24, a 25 e a 31, todas elas cortadas pelo saque do M1, isto é pela camada 19. Depois da 31 apareceu parte da curvatura da couraça nova, nomeadamente a última fiada que estava encaixada na vala de fundação, cortada no saibro natural.

- Quadrados H5 a 9

O quadrado H só foi escavado até ao limite que facilitasse a circulação rodoviária na Rua Hermenegildo Solheiro. Desta forma, desde a quadrícula H5 à H9, foram escavados 4m (em cada quadrícula), no sentido oeste-este e aproximadamente 2m no sentido norte- sul.

Estratigraficamente não existem novidades, daí a descrição em tudo igual às localizadas a Sul das quadrículas da coluna G.

Em jeito de resumo, podemos dizer que a H5 é estratigraficamente a continuação da zona sul da quadrícula G5. Terminando com o saibro do fosso no exterior da couraça.

A quadrícula H6 é praticamente, ocupada pelo M5 ou mais especificamente pelo muro da falsa braga que tapou a circulação do fosso (Fig. 13). A quadrícula H7 é exactamente a continuidade da parte sul da G7, incluindo as infra-estruturas urbanas. A H8 é ligeiramente diferente. Toda a área este ficou preenchida com a calçada C2 ou seja na camada 16, sendo a área oeste constituída pelos enchimentos do fosso, nomeadamente pela 31 e 32. A H9 só foi decapada até à camada 15.

6 - ESTRUTURAS

Em toda a área da escavação as estruturas encontradas pertencem aos muros da couraça nova e de uma das falsas bragas que, em final do séc. XVII, haveria de fazer a ligação ao traçado meridional da tenalha (Fig. 10). As restantes pertencem a lajeados e calçadas (Fig. 9) e aos restos das casas que encostaram, interior e exteriormente à cabeceira da couraça nova.

- Muros 1 e 7

O muro designado pela sigla M1, conjuntamente com o M7, são as estruturas base da couraça nova ali mandada construir no reinado de D. João II (Fig. 4,5 e 6).

Tecnicamente são duas paredes formadas por duas secções distintas, mas que se interligam: um alinhamento rectilíneo e uma parede curva ou mais especificamente a cabeceira da couraça. Ambas têm uma largura que ronda o 1,10m e estruturalmente foram feitas com blocos de granito, rectangulares com a face exterior muito bem aparelhada e picada. A disposição, em fiadas horizontais pseudo-isódomas, com as juntas rectilíneas e calafetadas, anuncia já o retorno ao classicismo, tanto mais que e à excepção da parede interna do fosso (Fig. 14), nenhuma delas mostra ter indícios de siglas.

O miolo de ambas as paredes foi preenchido com pedras menos cuidadas, desprovidas de cuidados técnicos, mas sempre ligadas com uma argamassa de saibro de boa qualidade. O alicerce, que foi cavado no saibro, mostra-se, por vezes e a intervalos regulares, mais saliente que a parede que nele assenta.

- Muros 2 e 3

Estes dois muros pertenciam a uma estrutura muito rudimentar, provavelmente do século XVIII e que estava somente presente na quadrícula F6. Não possuía argamassa e o seu aparelho era deveras irregular, construído com pedras de pequena dimensão. Pela sua localização deverão ser resquícios do alicerce de uma das casas que havia no interior da couraça e que cuja representação somente conhecemos através das plantas daquela altura.

- Muro 5

Este muro, com uma largura a rondar praticamente o 1,20m, é a parede da falsa braga construída no término do séc. XVII. A sua orientação viria a inutilizar a passagem pelo interior

do fosso, pois o alicerce nasceu precisamente a meio do arco meridional da passagem subterrânea da couraça.

Ao contrário da primitiva estrutura da couraça, de pedra bem faceada e aparelhada, este realinhamento foi feito com materiais de pequeno porte, não cuidados, sem esquadria alguma ao nível do alicerce, mas com melhor alinhamento nas fiadas acima do nível de circulação. No geral foi construído recorrendo-se ao uso de pedras de maior tamanho e forma rectangular nas faces exteriores e pedra miúda a preencher o miolo juntamente com terra que substituiu o barro de boa qualidade que havia sido utilizado nas paredes da primitiva couraça (Fig. 5 e 13).

- Calçadas 1 e 2

Empedrado de pequeno porte, atribuível ao final do século XIX início do XX (Fig. 2).

- Calçada 3

Muito parecida a um empedrado, está de tal modo destruída, que pode ser confundida com uma camada destinada a servir de assentamento a um empedrado (Fig. 2).

- Calçada 4

Rua lajeada constituída por pedras de grande porte que remendaram a C5, mais antiga que esta. Possui uma caleira que serviria de dreno. Pelo contexto estratigráfico, este arruamento pertencerá ao século XVII/XVIII. As pedras que se conservam apresentam-se bastante polidas pelo uso e com uma espécie de guia central levemente mais elevado para facilitar o escoamento das águas pluviais (Fig. 2 e 9).

- Calçada 5

É o lajeado mais antigo da intervenção sendo contemporâneo da sua construção: séc. XV. Assenta directamente no terreno natural e foi coberto pela calçada C4. Tem, tal com a anterior, uma inclinação e direcção que aponta a direcção da porta da couraça (Fig. 2).

7 - ESPÓLIO

O espólio recolhido nesta intervenção consta basicamente de cerâmica, mas não podemos esquecer que há outros materiais, menos abundantes é certo, mas não menos significativos. Entre outros estão alguns, pequenos, fragmentos de ferro, outros de bronze, bocados de vidro, todos eles depositados em contextos revolidos. Importância acrescida tem necessariamente o vasto leque de moedas portuguesas e espanholas encontradas nas mais diversas camadas desta intervenção. Nem sempre aparecem em estratos com um significado cronológico seguro, mas a sua importância cultural não diminui por esse facto.

Para além da cerâmica e das moedas, nas quais se destaca um cruzado novo em ouro de D. João V, há ainda peças bem curiosas, caso dos seixos rolados com e sem talhe mas cuja função específica foi muito diferente do vulgar instrumento lítico pré-histórico. O talhe destes seixos foi moldado para a mão humana com o objectivo de servir de arma de arremesso (Fig. 16). Encontrámo-los em camadas de revolvimento e de destruição, como são a 8, a 25 ou a 27 e no enchimento do fosso, mais especificamente na camada 34. De acordo com o texto da Crónica de João I de Fernão Lopes estas são alguns das tão citadas "*tres mill pedras de mão*" que o monarca português mandara "*apanhar as reguateiras*" certamente nas margens do Rio Minho.

8 - CERÂMICA

Foram mais de 7 mil os fragmentos cerâmicos saídos desta intervenção arqueológica os quais se distribuem por vários tipos de fabrico, nomeadamente as faianças, os vidrados de chumbo, as louças pretas, as porcelanas e as cerâmicas de pasta vermelha de superfícies não vidradas, designada em alguma bibliografia especializada como cerâmica fosca. Estes tipos de fabrico evidenciam diversas zonas de fabrico, determinados circuitos económicos, mas também algumas, por vezes bem díspares, diferenças cronológicas.

- A louça preta inclui por todos os fragmentos " *de pastas escuras, dentro das gamas dos cinzentos escuros e dos acastanhados, típicos de uma cozedura redutora...*" com decorações próprias da parte final da Idade Média (Barroca, 1993, 167).
- A louça fosca abarca um vasto leque de fabricos de pasta rosa, avermelhada, alaranjada ou castanha com tons rosados, sem qualquer tipo de vidrado na superfície. Daí que haja fragmentos de tigelas oriundas de Aveiro/ Ovar com pastas em tons laranja e vermelho, como também louça do tipo Prado com pastas castanho, bege e cinzento claro com cozedura oxidante e decoração picotada. Para as produções de Ovar as cronologias sugeridas oscilam entre o séc. XV e o XVIII, enquanto para os produtos com decoração picotada das olarias de Prado, a cronologia mais consensual é aquela que medeia entre o início do século XIV - há quem faça recuar ligeiramente esta cronologia para o final do séc. XIII - e o séc. XV, embora saibamos que poderão chegar ao século XVI.
- A louça vidrada é composta por todos os fragmentos com vidrado de chumbo em ambas as superfícies ou somente numa delas. A decoração, quando a há, é floral ou geométrica a amarelo ou a rosa. Por outras palavras podemos definir em parte este grupo segundo o pensamento de Rocha Peixoto: "*substâncias que determinam em escala diversa a variação cromática do barro cozido, ou seja em toda a superfície que recebeu o induto cristallino ou accessoriamente na ornamentação geométrica que decora a loiça e que, ordinariamente, se apresenta amarella*" (Peixoto, 1966, 17).
- As faianças englobam uma vasta lista de produtos oriundos de uma diversidade de fábricas sediadas de Lisboa à região do Porto. Os fabricos mais antigos englobam peças malegueiras que remontam ao séc. XVII e outros, do séc. XVIII, que provêm de fábricas da região de Coimbra. A partir daquela altura a diversidade de fabricos é mais que notória com as fábricas da região do Porto a ditarem o seu peso no mercado nacional. Aparentemente ausentes, o que é estranho, estão os produtos da fábrica de Viana e mesmo da região de Caminha.
- As porcelanas estão presentes, sobretudo, nas camadas de revolvimento mais superficiais, algo que está relacionado também com a sua cronologia, já que são produtos que só verdadeiramente começam a circular com uma certa expressão a partir da 1ª metade do séc. XIX.
- Os azulejos marcam a sua presença nas camadas arqueológicas da Praça da República a partir da centúria de setecentos. São aliás os azulejos decorados com motivos florais policromados, aqueles que mais interesse arqueológico despertam.

Se tivermos em devida atenção a distribuição da cerâmica pelas diversas camadas, dois grupos destes sobressaem - a louça de cronologia medieval e a porcelana - não tanto pela dimensão económica da sua presença, mas e sobretudo por causa do antagonismo das respectivas cronologias. O primeiro data, com uma certa justeza, a estrutura original da couraça. O segundo

corresponde a um conjunto de revolvimentos e de demolições realizadas no séc. XIX/XX. Desta forma verificamos que até à camada 28 as porcelanas marcam presença, embora com números bastante reduzidos desde a camada 19. As faianças abandonam o seu papel preponderante a partir da camada 29 para dar lugar ao grupo de louça vermelha não vidrada, demonstrando claramente uma bem maior percentagem nas camadas que se estendem da 30 até à 38.

Foi a análise da cerâmica quem mais contribuiu para estabelecer uma cronologia das camadas mais antigas que a número 30. Esta, mais as que se estendem até à 34 incluída, têm uma data que oscila entre o século XVII e o XVIII. Mais antigas são as camadas 35 e 36 já com um grande número de cerâmicas dos finais da Idade Média, mas como na 36 há um fragmento de faiança cuja pasta e decoração deve ser atribuída ao século XVI, a cronologia destas duas camadas não andarà muito distante daquela centúria. Relativamente às camadas 37 e 38 não temos dúvidas a que período cronológico pertencem. A 37, que corresponde à construção da couraça, tem a confirmação no espólio recolhido e a 38, que é a única camada realmente medieval, também não possui outro espólio para além da cerâmica daquela época.

No tocante à produção e à comercialização de louça, principalmente desde a centúria de setecentos, a informação conseguida não deixa de ser interessante.

Os produtos cerâmicos aqui presentes são todos ou na sua quase totalidade exógenos à região, mesmo que a ela juntemos a parte galega. Tal aspecto terá de ser encarado como um facto confirmado apesar de por terras galegas haver olarias onde o conhecimento dos artesãos estava presente, não só através da imigração, mas também porque houve oleiros galegos que vieram aprender o ofício a Portugal. Destas duas situações temos conhecimento, por exemplo, através das notas do investigador galego Garcia Allén: *"ao tempo de estudia-la olería de Galicia tivémo-la oportunidade, e a sorpresa, de anota-las referencias dun gran número de artesáns portugueses involucrados no desenvolvemento daquela olería, esencialmente durante os dous últimos séculos..."* (Garcia Allen, 1998, 87-92).

A ausência - esta pode ser só aparente - de produtos de origem galega nas praças da raia minhota poder-se-á talvez explicar pela dinâmica de exportação que tiveram as louça de Prado e de outras zonas do país, sobretudo das olarias e fábricas situadas a norte do Mondego desde meados do séc. XVIII. Esta realidade foi plenamente confirmada por Viriato Capela que, ao estudar o movimento portuário de Viana do Castelo entre 1750 e 1830, constatou que àquele porto chegavam louças oriundas de vários quadrantes nacionais e estrangeiros, caso da Inglaterra, que depois eram reenviadas para outros destinos, um dos quais a vizinha Galiza e mesmo as Astúrias. Os números são elevados ao longo da 2ª metade do séc. XVIII e entre os diversos produtos está claramente identificada a louça de Prado, a louça vidrada, a telha e a louça branca (Capela, 1992).

Todas estas louças eram preferencialmente despachadas por via marítima através dos portos de Esposende e sobretudo de Viana do Castelo, mas também ocorria que o transporte se fizesse por via terrestre usando-se nestes casos os carros de bois (Capela, 1992,12). Era desse modo que muita da louça era levada para as feiras que se faziam na região, nomeadamente as de Barcelos, Ponte de Lima e mais a norte a de Melgaço. Assim o entendeu Rocha Peixoto quando elaborou o seu estudo em finais do séc. XIX (Peixoto, 1966) e posteriormente Artur Sandão para quem as faianças e as porcelanas chegaram às terras galega através dos mercados da raia, nomeadamente, Vila Nova de Cerveira, Valença, Monção e Melgaço (Sandão, 1976, 20). Se tivermos em consideração que a Viana do Castelo chegavam as produções de todo o país, conseguimos clarificar a presença de tantos fragmentos de produção nacional numa vila da raia como era e é esta de Melgaço.

O trânsito da cerâmica não se fazia só no sentido de Portugal para a Galiza. De acordo com Meijide Pardo havia produção galega que seguia os caminhos até Portugal sendo, no

séc. XVIII, Viana do Castelo um dos portos onde a olaria galega era descarregada (Meijide Pardo, 1975, 803-823).

São as faianças quem dominam o panorama desta intervenção arqueológica. A sua origem é diversa, mas mesmo tendo em atenção que em tão grande espaço temporal os centros fornecedores poderão ter variado, um facto é insofismável: em larga percentagem foram os produtos das fábricas da região do Porto que abasteceram os mercados raianos. Para a parte restante contribuíram as fábricas de Coimbra, sobretudo no séc. XVIII, para a partir da 2^a metade XIX ganharem ascendência as produções oriundas da fábrica de Sacavém

Numa melhor especificação é sem dúvida interessante o facto de encontrarem-se aqui bastantes fragmentos de faianças da família Brioso, nomeadamente pratos de paredes espessas, internamente decorados com linhas a vinoso (Fig. 20.3). Facto que não é novo pois já o havíamos corroborado na intervenção arqueológica que foi feita numa das casas da Rua Afonso Costa, mesmo na entrada da porta meridional da tenalha (Almeida e Rodrigues, 2002, 93-126). Interessante é também o facto destas produções terem chegado a Melgaço com certa facilidade e não outras como a cerâmica Ratinho com uma origem geográfica afim e uma situação cronológica não muito distante daquela.

Nas produções de faiança mais recente queremos assinalar a forte presença da Fábrica de Sacavém, sobretudo com as peças decoradas com o tema do "cavalinho" ou estátua equestre. Patentes estão sobretudo as marcas atribuídas à sua segunda fase de produção (1863-1870), altura em que a fábrica já estava na posse do inglês John Stott Howoth. Apesar das peças Sacavém serem um facto, sobretudo os pratos e as malgas, não podemos ignorar a existência de outras fábricas, nomeadamente as do Porto (Fig. 15.8; 17.4; 20.2 e 5) com especial incidência para as produções de Massarelos aqui representadas através de pratos decorados com motivos de filiação chinesa que estiveram muito em voga no começo do séc. XX.

Numa nota final diremos que uma grande parte dos fragmentos de faiança é de produção relativamente recente, nomeadamente do séc. XIX e XX. Poucas são as fábricas identificadas, mas há um grande lote de bordos de pratos (Fig. 18.3), de malgas (Fig. 17.2 e 3) e de servidores, alguns com uma decoração à base de motivos florais estilizados e policromáticos que as recentes escavações realizadas na área urbana do Porto, também contabilizaram e atribuíram a fábricas de Vila Nova de Gaia - Bandeira e Fervença (Dordio et alii, 2001, 162) - sem esquecer que outras fábricas também os possam ter produzido. (Fig. 18.4)

O contingente que se segue é o das cerâmicas cujas superfícies estão cobertas com um vidrado de chumbo. Sem esquecer outros centros produtores tal como os vizinhos galegos, não restam grandes dúvidas que o principal centro fornecedor deste tipo de olaria era Prado e que dali foram enviadas para o mercado nacional e para a Galiza grandes quantidades de "*louça vidrada de Prado*" (Capela, 1992, 40-49). É uma louça diversificada quanto às formas - aqui há sobretudo porrões (Fig. 19.2), alguidares (Fig. 18.5), malgas, caçoilas (Fig. 15.2), sertãs (Fig. 15.4), pratos (Fig. 15.3), testos (Fig. 19.7) - bem como quanto à cor do vidrado. O predomina é o castanho alaranjado, mas não podemos ignorar a presença dos de cor melada e outros cuja tonalidade privilegia o verde ou então amarelo a tender para o bege ou então disposto em linhas decorativas sobre um vidrado de tonalidade laranja (Fig. 15.1 e 19.1).

As produções em louça preta, originárias ou não de região de Prado, também estão aqui bem representadas, nomeadamente nas camadas mais antigas, aquelas que estão cronologicamente mais afins com o final da Idade Média. Chamamos a atenção sobretudo para os fundos e panças reforçados com cordões decorados com dedadas impressas (Fig. 15.5, 6 e 7) e para alguns pequenos potes de bordo moldurado Fig. 19.6). A par destas há outras mais recen-

tes e cujas formas pouco ou nada diferem. Documentamos fundos de panela e potes (Fig. 19.3 e 4) e o bordo e o testo de uma possível chocolateira (Fig. 19.5 e 17.5).

Oriundas da mesma região Prado e provavelmente das mesmas olarias são os recipientes confeccionados com pastas castanhas a tender para o avermelhado e por vezes com o cerne acizentado. As superfícies apresentam-se, por regra, muito bem alisadas e quase sempre decorados com um picotado com cobre as asas, quando as há e os bordos revirados para o exterior quando os recipientes em causa são cântaros ou taças.

As louças produzidas com barro vermelho e superfícies não vidradas também aqui estão presentes - alguidares, cântaros, malgas, testos (Fig. 17.6) - mas as suas mais lídimas representantes, as louças vermelhas de Ovar/Aveiro, têm aqui uma escassa representação. Algo que é um pouco estranho face às notícias que temos do desembarque de louça vermelha de Aveiro e mesmo mais especificamente de "tigelas vermelhas de Aveiro" no porto de Viana do Castelo no decorrer da 2ª metade do séc. XVIII (Capela, 1992; Amorim, 1998,76). Tanto mais de estranhar pois em quase todas as intervenções arqueológicas realizadas em áreas urbanas de Viana do Castelo, Ponte de Lima, Caminha e Monção estes produtos marcam sempre a sua presença em estratos do séc. XVIII (Fig. 20.6).

As porcelanas são escassas, mas uma nos chamou, de um modo especial, a nossa atenção. Trata-se de uma chávena que foi especialmente concebida para o Hotel da Quinta do Peso, isto é, para a estância termal que ali teve êxito assinalável durante a primeira metade do séc. XX (Fig. 17.7).

Em linhas gerais as cerâmicas aqui representadas são maioritariamente do séc. XIX, começo do XX e reflectem um pouco o ambiente da zona do fosso e da couraça ocupadas casas de habitação ali construídos após o desinteresse militar do local, algo que começou a ocorrer no fim do séc. XVIII.

9 - MOEDAS

Das cerca de três dezenas de moedas encontradas nesta intervenção arqueológica somente sete é que não permitem a sua leitura devido ao mau estado de conservação. Na sua grande maioria são moedas portuguesas dos reinados de D. Luís I e de D. Carlos I, portanto do período final da monarquia, mas também as há já também da República. Nas restantes convirá destacar uma moeda espanhola do rei Fernando VII datada de 1817 e uma outra, esta portuguesa, do rei D. João V. É um cruzado novo, em ouro, cunhado em 1724. A mais antiga de todas elas é real de D. Sebastião, cunhada em cobre.

- 1 - Classificação: V reais, cobre, 30mm

Anverso- *SEBASTIANVS:I:D:G.P.ET.ALGARBIORVM*

Reverso- *REX*SEXTUS*DECIMUS* (ao centro V muito deteriorado)

Vala 1- camada 7- n.º 265699 (*)

- 2 - Classificação: vinte reis, cobre, 30mm

Anverso- *CARLOS I REI DE PORTUGAL. 1892* (ao centro a cabeça do rei à direita)

Reverso- *20 REIS* (dentro de uma coroa de louro e carvalho, em duas linhas, o valor).

Vala 1 – camada 5- n.º 266199 (*)

- 3 - Classificação: vinte reis, cobre, 30mm

Anverso- *CARLOS I REI DE PORTUGAL. 1891*(ao centro a cabeça do rei à direita)

Reverso- *20 REIS* (dentro de uma coroa de louro e carvalho, em duas linhas o valor).

Vala 1- camada 5- n.º 265799 (*)

A "COURAÇA NOVA" DA VILA DE MELGAÇO

- 4 - Classificação: cinco reis, cobre, 20mm
Anverso- *CARLOS I REI DE PORTUGAL 1891*(ao centro a cabeça do rei à direita)
Reverso- *5/ REIS* (dentro de uma coroa de louro e carvalho, em duas linhas, o valor)
Vala 1- camada 6- n.º 266399 (*)
- 5 - Classificação: vinte reis, cobre, 30mm
Anverso- *D LUIZ. REI. DE. PORTUGAL.*, (ao centro a cabeça do rei à esquerda)
Reverso- *XX/ REIS/1883* (dentro de uma coroa de louro e carvalho, em três linhas,
o valor e a data)
Vala 1camada 5- n.º 266299 (*)
- 6 - Classificação: vinte reis, cobre, 30mm
Anverso- *D LUIZ. REI. DE. PORTUGAL.*, (ao centro a cabeça do rei à esquerda)
Reverso- *XX/ REIS/1883* (dentro de uma coroa de louro e carvalho, em três linhas,
o valor e a data) Vala 1-
camada 5- n.º 266799 (*)
- 7 - Classificação: vinte reis, cobre, 30mm
Anverso- *D LUIZ. REI. DE. PORTUGAL.*, (ao centro a cabeça do rei à esquerda)
Reverso- *XX/ REIS/1883* (dentro de uma coroa de louro e carvalho, em três linhas,
o valor e a data)
Vala 1- camada 5- n.º 266699 (*)
- 8 - Classificação: Cruzado Novo, Ouro, 14mm
Anverso- **IOAN* / *V** (debaixo de uma coroa e dentro de duas palmas sobrepostas e
em duas linhas) no exergo *400*
Reverso- *IN.HOC.SIGNO.VINCES.1724* (ao centro a cruz de Cristo, com um ponto ao
meio, cantonada por florões) Vala
1- camada 7- n.º 2472001 (*)
- 9 - Classificação: ilegível, cobre, 20mm
Vala 1- camada 5- n.º 265899 (*)
- 10- Classificação: ilegível, cobre, 32mm
Vala 1- camada 5- n.º 265999 (*)
- 11- Classificação: ilegível, cobre, 34mm
Vala 1- camada 5- n.º 266099 (*)
- 12- Classificação: XX centavos - República portuguesa. 1943 Vala
4- camada 3- n.º 622000 (*)
- 13- Classificação: dez reis, cobre, 25mm
Anverso- *CARLOS I REI DE PORTUGAL. 1892.* (ao centro a cabeça do rei à direita)
Reverso- *10/ REIS* (dentro de uma coroa de louro e carvalho, em duas linhas, o valor)
Vala 5- camada 7- n.º 632000 (*)

PORTUGALIA

- 14 - Classificação: cinco reis, cobre, 20mm
Anverso- *D LUIZ. REI. DE. PORTUGAL*, (ao centro a cabeça do rei à esquerda)
Reverso- *VI REIS/1883* (dentro de uma coroa de louro e carvalho, em três linhas, o valor e a data)
Quadrado E8- camada 24- n.º 442000 (*)
- 15 - Classificação: cinco reis, cobre, 20mm
Anverso- *CARLOS I REI DE PORTUGAL. 1891* (ao centro a cabeça do rei à direita)
Reverso- *5/ REIS* (dentro de uma coroa de louro e carvalho, em duas linhas, o valor)
Quadrado E9- camada 7- n.º 3492000 (*)
- 16 - Classificação: vinte centavos.
Anverso- ilegível
Reverso- República Portuguesa. 1920. 20 (centavos)
Quadrado F6- camada 4- n.º 472000 (*)
- 17 - Classificação: ilegível
F6- camada 4- n.º 462000 (*)
- 18 - Classificação: origem espanhola; mau estado de conservação
Anverso- *FERDIN VII D C HISP REX*1820**. (ao centro o busto do rei)
Reverso- Floreado
F6- camada 4- n.º 452000 (*)
- 19 - Classificação: vinte reis, cobre, 30mm
Anverso- *D LUIZ. REI. DE. PORTUGAL.*, (ao centro a cabeça do rei à esquerda)
Reverso- *XXI REIS/1884* (dentro de uma coroa de louro e carvalho, em três linhas, o valor e a data)
Quadrado F8- camada 24- n.º 482000 (*)
- 20 - Classificação: vinte reis, cobre, 30mm
Anverso- *D LUIZ. REI. DE. PORTUGAL.*, (ao centro a cabeça do rei à esquerda)
Reverso- *XXI REIS/1884* (dentro de uma coroa de louro e carvalho, em três linhas, o valor e a data)
Limpeza- n.º 3562000 (*)
- 21 - Classificação: dez reis, cobre, 30mm
Anverso- *D LUIZ. REI. DE. PORTUGAL.*, (ao centro a cabeça do rei à esquerda)
Reverso- *XI REIS/1883* (dentro de uma coroa de louro e carvalho, em três linhas, o valor e a data)
Quadrado F8- camada 24- n.º 522000 (*)
- 22 - Classificação: dez reis, cobre, 30mm
Anverso- *D LUIZ. REI. DE. PORTUGAL.*, (ao centro a cabeça do rei à esquerda)
Reverso- *XI REIS/1883* (dentro de uma coroa de louro e carvalho, em três linhas, o valor e a data)
Quadrado F8- camada 24- n.º 512000 (*)

- 23 - Classificação: cinco reis, cobre, 20mm
Anverso- *D LUIZ. REI. DE. PORTUGAL.*, (ao centro a cabeça do rei à esquerda)
Reverso- *VI REIS/1883* (dentro de uma coroa de louro e carvalho, em três linhas, o valor e a data)
Quadrado F8- camada 24- n.º 502000 (*)
- 24 - Classificação: vinte reis, cobre, 30mm
Anverso- *CARLOS I REI DE PORTUGAL. 1891*(ao centro a cabeça do rei à direita)
Reverso- *20 REIS* (dentro de uma coroa de louro e carvalho, em duas linhas, o valor)
Quadrado F9- camada 24- n.º 572000 (*)
- 25 - Classificação: tostão, níquel, 22mm
Anverso- *CARLOS I REI DE PORTUGAL/ 1900.* (ao centro as armas do reino, entre 2 palmas, tendo por baixo o ano)
Reverso- *100 REIS* (dentro de uma orla de ornamentos, em duas linhas, o valor)
Quadrado F9- camada 19- n.º 542000 (*)
- 26 - Classificação: cinco reis, cobre, 20mm
Anverso- *D LUIZ. REI. DE. PORTUGAL.*, (ao centro a cabeça do rei à esquerda)
Reverso- *VI REIS/1883* (dentro de uma coroa de louro e carvalho, em três linhas, o valor e a data)
Quadrado F9- camada 19- n.º 502000 (*)
- 27 - Classificação: ilegível
Quadrado F9- camada 19- n.º 552000 (*)
- 28 - Classificação: ilegível
Quadrado F9- camada 19- n.º 532000 (*)
- 29 - Classificação: ilegível
Quadrado G8- camada 28- n.º 3472000 (*)
- 30 - Classificação: cinco reis, cobre, 30mm
Anverso- *IOANNES. V DEI. GRATIA.*.. (ao centro as armas do reino)
Reverso-*PORTUGALIAE.ET.ALGARBIORUM.REXV/...* (ao centro dentro de uma coroa de carvalho V e entre dois florões algo ilegível)
Quadrado G8- camada 28- n.º 3542000 (*)
- 31 - Classificação: origem espanhola; mau estado de conservação
Anverso- *FERDIN VII D C HISP REXG1817G.* (ao centro o busto do rei)
Reverso- Floreado
Quadrado G8- camada 28- n.º 602000 (*)

(*) Indica o n.º registo de limpeza efectuada no Museu de Diogo de Sousa - Braga.

10 - CONCLUSÃO

Documental e arqueologicamente a couraça nova da vila de Melgaço é uma obra de meados do séc. XV, com quase toda a certeza do reinado de D. João II (Fig. 11). Foi erguida praticamente no enfiamento da torre oriental da cerca do castelo. O intuito que presidiu à sua construção foi o de defender a porta nascente da vila e o de resguardar o acesso a um importante ponto de abastecimento de água, localizado algures entre a actual Rua Afonso Costa e a Rua Hermenegildo Solheiro.

O desenho de Duarte D'Armas mostra que ela era uma estrutura rectangular, perfeitamente encaixada na parede da barbacã. A arqueologia viria a demonstrar que ela foi construída com silhares graníticos bem talhados e, enquanto o desenho daquele erudito coevo do Rei D. Manuel demonstrava que estava internamente provida de um adarve, sendo o remate em ameias pontiagudas de talhe análogo às da vila e do castelo. A novidade esteve na inclusão de quatro troneiras cruzetadas - o total provável seria de oito - solução mais que pertinente, tanto mais que na vila já se conheciam os trons, desde o cerco que D. João I havia imposto à vila. A fazer fé no texto do cronista Fernão Lopes, a eficácia das armas pirobásticas castelhanas havia sido nula, mas tais bocas de fogo nas mãos de artilheiros com conhecimentos adequados, poderiam e teriam uma eficácia muito superior à já demonstrada e comprovada pelas máquinas de guerra baseadas na poliorcética.

As modificações introduzidas na estrutura da couraça, ocorreram com as obras de reforço defensivo ocorridas na 2ª metade do séc. XVII. Elas são evidentes nas plantas de 1712 e 1758 (Fig. 1) e ficaram clarificadas com a intervenção arqueológica realizada no ano de 2000. Com as alterações então introduzidas a couraça ficou então inserida numa estrutura defensiva mais abrangente que tinha uma única porta orientada no sentido da Porta voltada à Rua Afonso Costa, a antiga Rua do Rio do Porto, também conhecida por Estrada de Valença.

A inoperacionalidade e atulhamento do fosso ficou a dever-se então a tais obras. O alicerce do muro da falsa braga que uniu a parede exterior da couraça à nova linha defensiva preconizada pela tenalha assentou no fundo do fosso e obstruiu a sua porta meridional. Data dessa altura o enchimento do fosso e o seu completo nivelamento. Foi sobre esta terra que assentou um novo pavimento, em substituição do anterior que havia facilitado a circulação no interior da couraça (Fig. 16 e 20), à data provida de uma ponte levadiça ou então de uma ponte em traves de madeira.

Com tais alterações a couraça ganhou uma nova abertura. Esta foi aberta, entre duas casas, na parede voltada a Norte (Fig. 1), para dar acesso a um espaço adjacente à falsa braga o mesmo que viria a ser, no séc. XIX, arrendado pelo Ministério da Guerra

À couraça remodelada vinham ligar dois muros, ambos localizados a Norte do recinto fortificado. O mais evidente, em termos defensivos, era o que partia do baluarte nordeste e, em linha recta, atingia a parede da couraça por alturas da porta de acesso à antiga couraça. Tal estrutura, como o demonstra uma fotografia do começo do séc. XX, era uma parede em pedra de alvenaria, sólida, mas com pouca qualidade estilística, algo que também ficou claro na intervenção arqueológica realizada no fosso (Fig. 13). Independentemente de todas as opções estruturais, o que mais claro ficou com tais obras, é que a antiga barbacã havia deixado de ter sentido, sendo, numa opinião meramente especulativa, desmantelada e a sua pedra aproveitada na nova estrutura, isto é, na parede da falsa braga. O segundo muro, ligando a falsa braga à parede da tenalha e esta à cabeceira da couraça, permitiu erguer mais uma espécie de baluarte, com forma algo irregular, mas que face à sua localização, cobria, perfeitamente, um espaço situado entre o baluarte nordeste e a entrada setentrional da tenalha (Fig. 1).

A última ilação a tirar desta intervenção arqueológica é que defesa medieval da vila tinha sido reforçada, aí pelo séc. XIV, com um fosso cavado no solo saibroso do terreno voltado a Nascente. A sua construção tornou-se necessária, porque daquele lado da vila e do castelo a topografia era muito menos acidentada, facilitando, por isso mesmo o acesso inimigo aos muros. Inicialmente o

fosso era somente uma vala cavada no chão, com a largura e a profundidade suficiente para impedir o salto de pessoas e mesmo de animais. Para aumentar a dificuldade foi ainda cravado uma paliçada feita com toros de madeira no começo exterior da escarpa.

Funcionou esta estrutura até meados do séc. XV, altura em que os peritos militares, concluíram que um simples fosso não impedia a aproximação dos potenciais inimigos - assim havia acontecido com o assédio de D. João I - portanto um ataque bem sucedido, para mais numa altura em que as armas de fogo já estavam bem divulgadas. Nesse sentido falam as troneiras cruzetadas dispostas em ambos os lados das paredes da couraça e o adarve que coroava a parte superior.

A construção da couraça, dita nova no começo do séc. XVI, por determinação de D. João II, veio colmatar uma deficiência bem real na defesa neste lado da vila, sem inutilizar o velho fosso medieval, que continuou operacional. Para o efeito foi introduzida uma estrutura constituída por muros em cantaria, alguma siglada (Fig. 14) com dois arcos nos topos e uma passagem, com ponte levadiça, que se podia levantar em momentos de perigo.

A couraça e o fosso ficaram operacionais até às Guerras da Aclamação. Naquela data as artes da guerra haviam mudado e de que maneira. Por isso nada mais natural que uma nova estrutura tivesse sido construída - a tenalha - e a velha couraça nova remetida para um simples adorno, sem outra funcionalidade militar que não fosse dar abrigo a algumas construções, certamente casas de habitação.

BIBLIOGRAFIA

ALMEIDA, Carlos A. Brochado de - *O Sistema Defensivo da Vila de Melgaço*, Porto, 2003.

ALMEIDA, Carlos A. Brochado de; RODRIGUES, Sandra Raquel - *Tenalha Seiscentista Descoberta na Intervenção Arqueológica da Rua Afonso Costa*, in Boletim Cultural da Câmara Municipal de Melgaço, nº 1, Melgaço, 2002, p. 93-126.

ALVES, Jorge Fernandes et alii - *Fábrica de Massarelos Porto 1763-1936*, Porto, 1998.

AMORIM, Inês - *A Olaria de Aveiro, no Séc. XVIII: continuidade e desenvolvimento*, in Olaria, Vol. 2, Barcelos, 1998, p. 70-80.

ASSUNÇÃO, Ana Paula - *Fábrica de Louça de Sacavém*, Edições INAPA, Lisboa, 1997.

BARROCA, Mário Jorge - *Centros Oleiros do Entre-Douro-e-Minho*, "Arqueologia Medieval", 2, 1993.

DORDIO Paulo; TEIXEIRA, Ricardo; SÁ, Anabela - *Faianças do Porto e Gaia: O recente contributo da arqueologia*, in Itinerário da Faiança do Porto e Gaia, Museu Nacional Soares dos Reis, Porto, 2001, p.119-164.

GARCIA ALÉN, Luciano - *Notas para o estudio das relacións galego-portuguesas na producción da olería e cerámica*, in Revista de Olaria, n.º2, 1998.

MEIJIDE PARDO, A. - *Aspectos dei comercio gallego de exportación en el siglo XVIII*, in Actas I Jornadas de Metodología de las Ciencias Historicas: Historia Moderna, Vol. III, Santiago de Compostela, 1975, p. 803-823.

PEIXOTO, Rocha - *As Olarias do Prado*, Barcelos, Museu Regional de Cerâmica, 1966.

PEREIRA, Carlos et alii - *Itinerário pela Produção da Fábrica de Louça de Sacavém*, Loures, 2000.

Fontes:

Lopes, Fernão - Crónica de D. João I Pina ,

Rui - Crónica de D. João II Arquivo da

Câmara Municipal de Melgaço

Arquivo da Santa Casa da Misericórdia de Melgaço

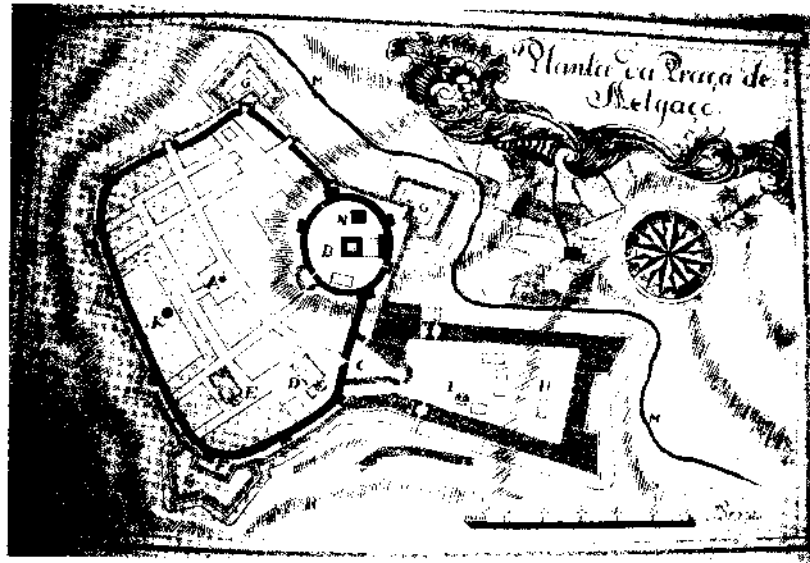


Fig. 1

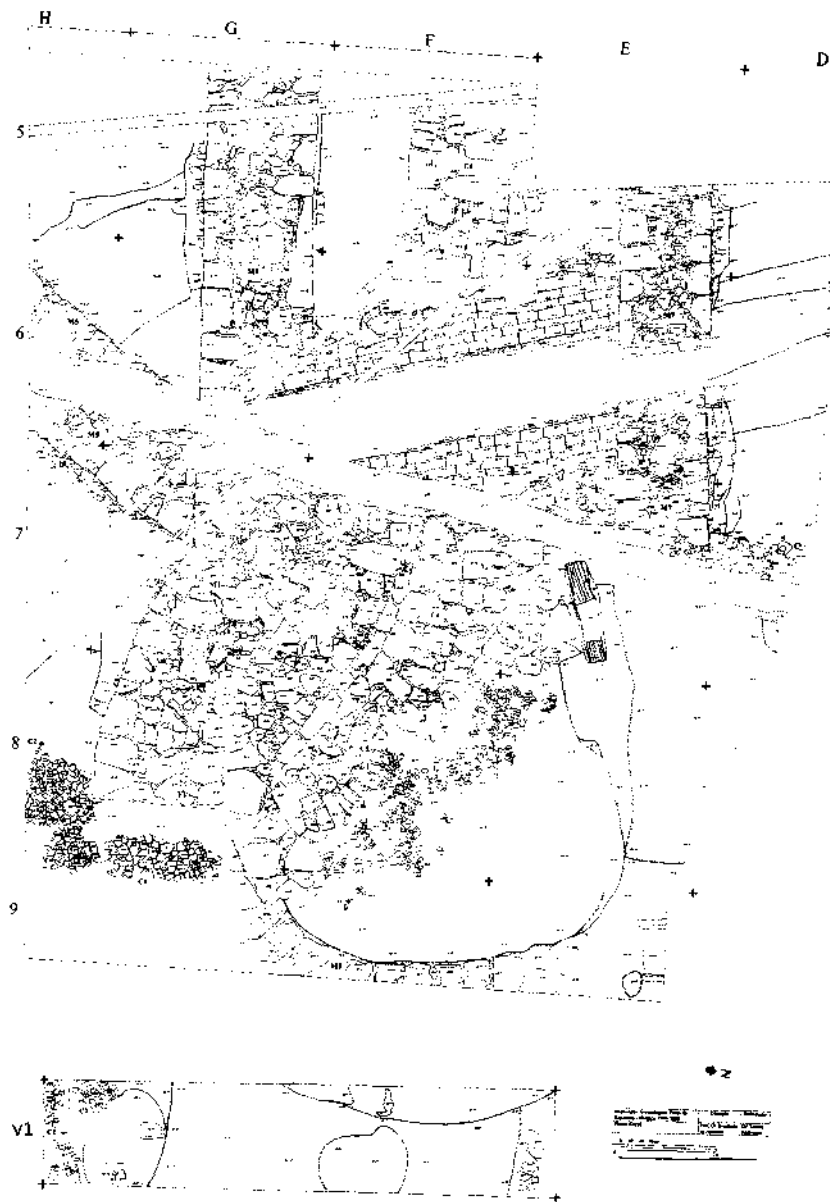


Fig. 2

A "COURAÇA NOVA" DA VILA DE MELGAÇO

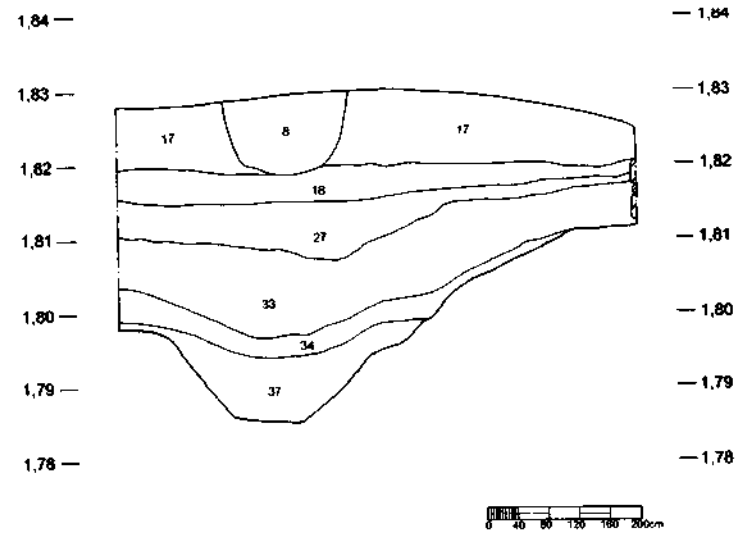


Fig. 3

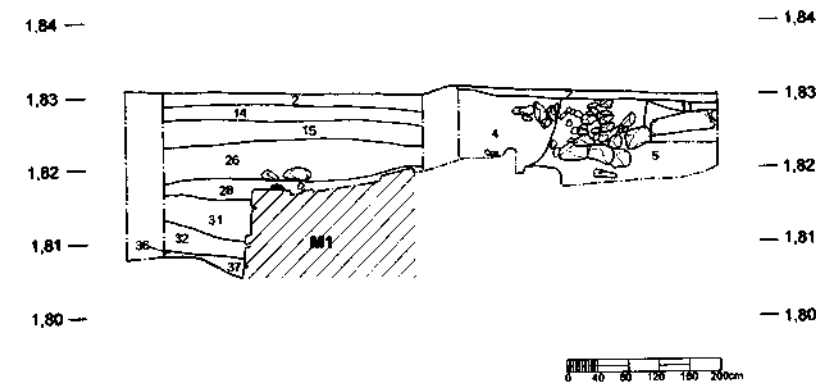


Fig. 4

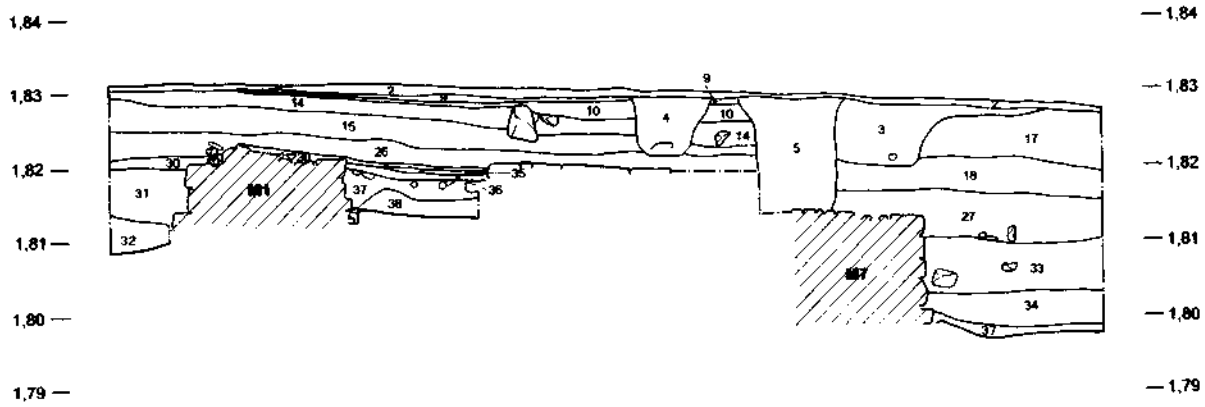


Fig. 5

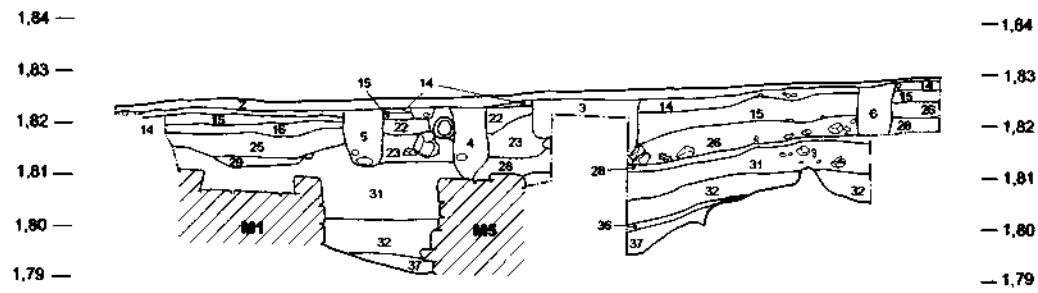


Fig. 6

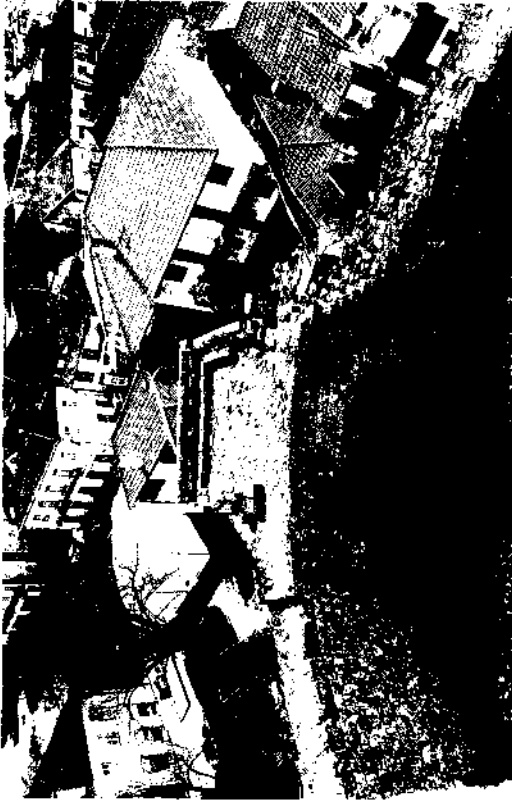


Fig. 8



Fig. 10

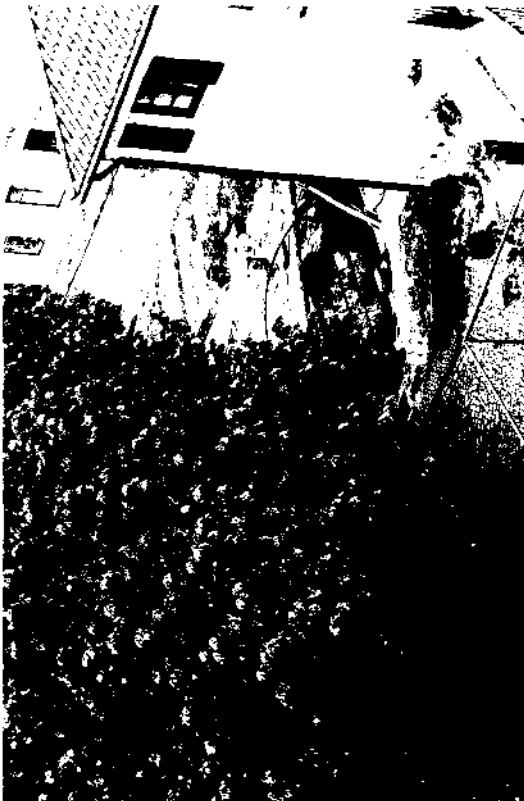


Fig. 7



Fig. 9



Fig. 12



Fig. 14

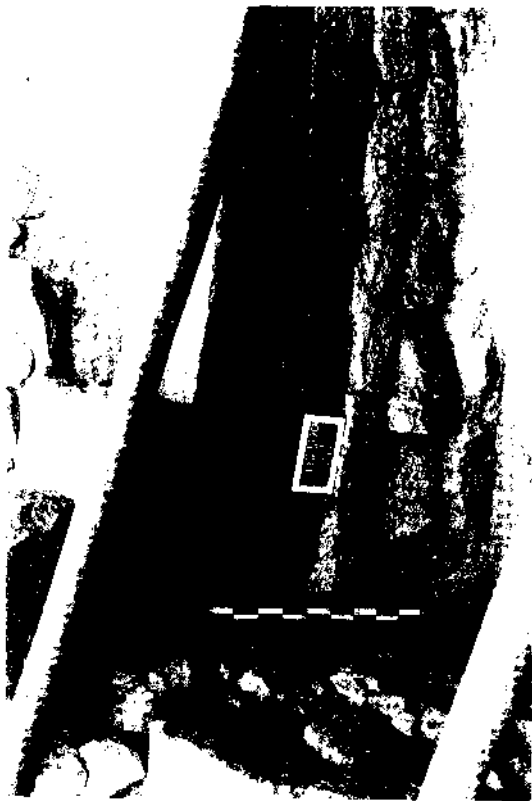


Fig. 11



Fig. 13

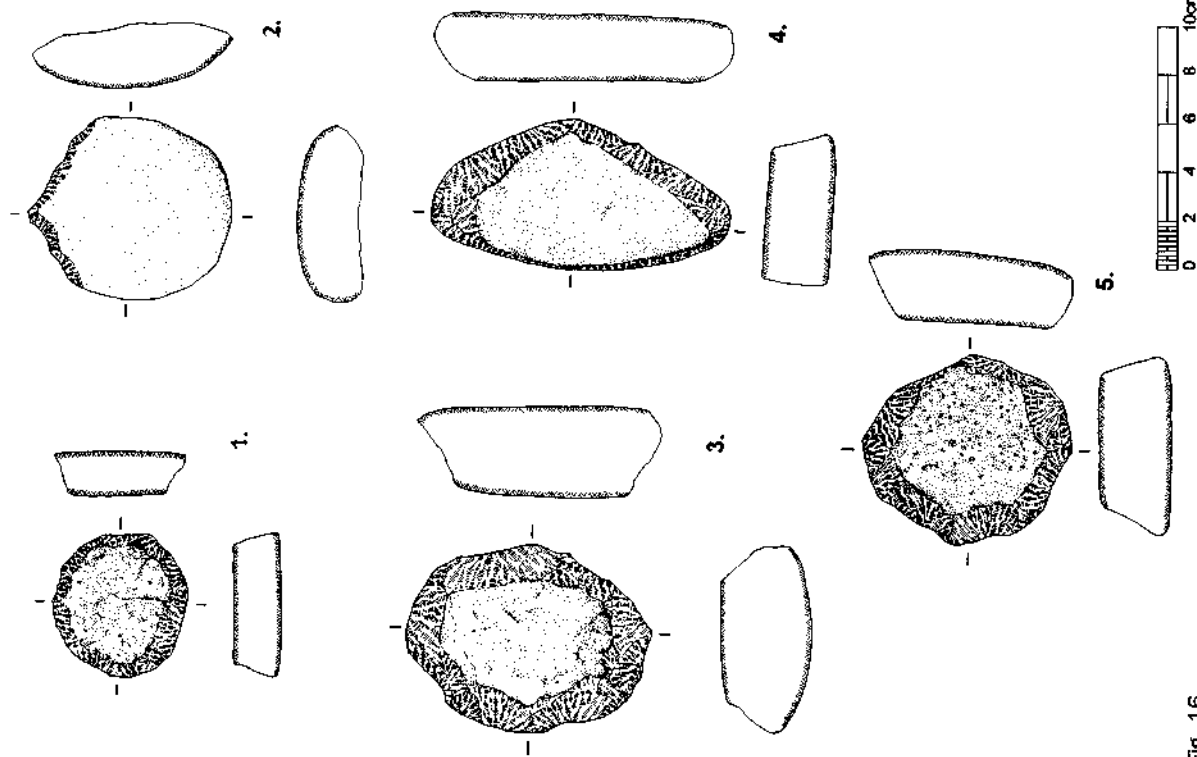


Fig. 16

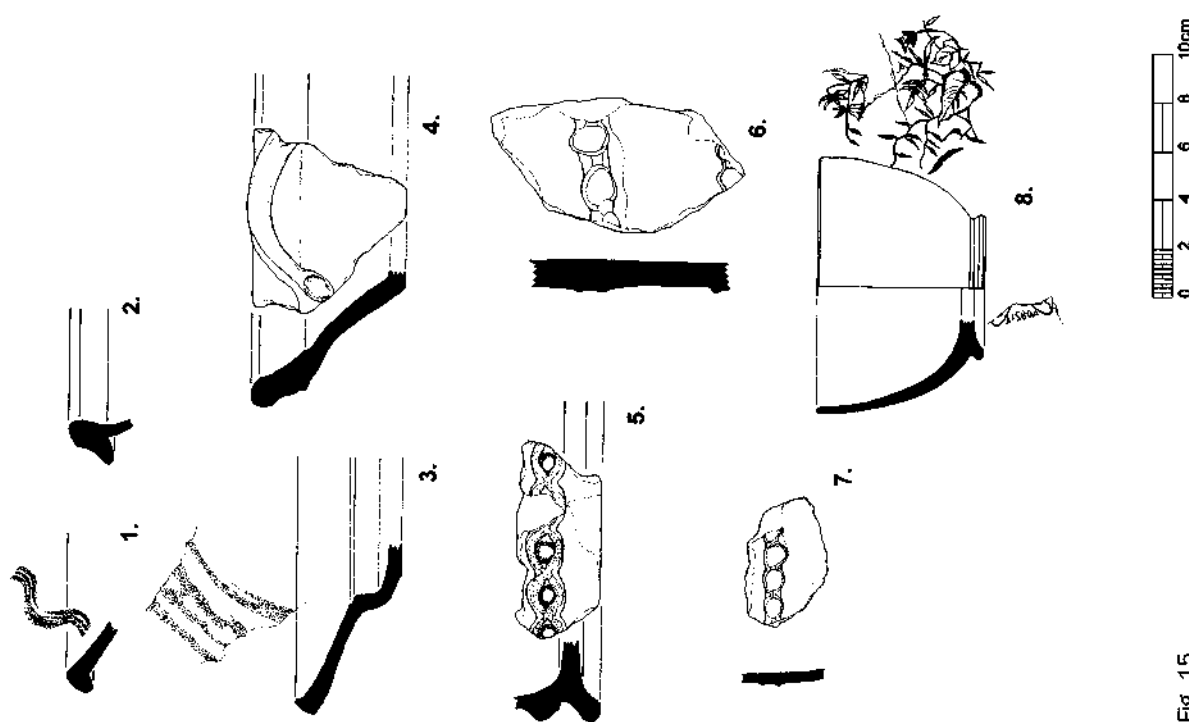


Fig. 15

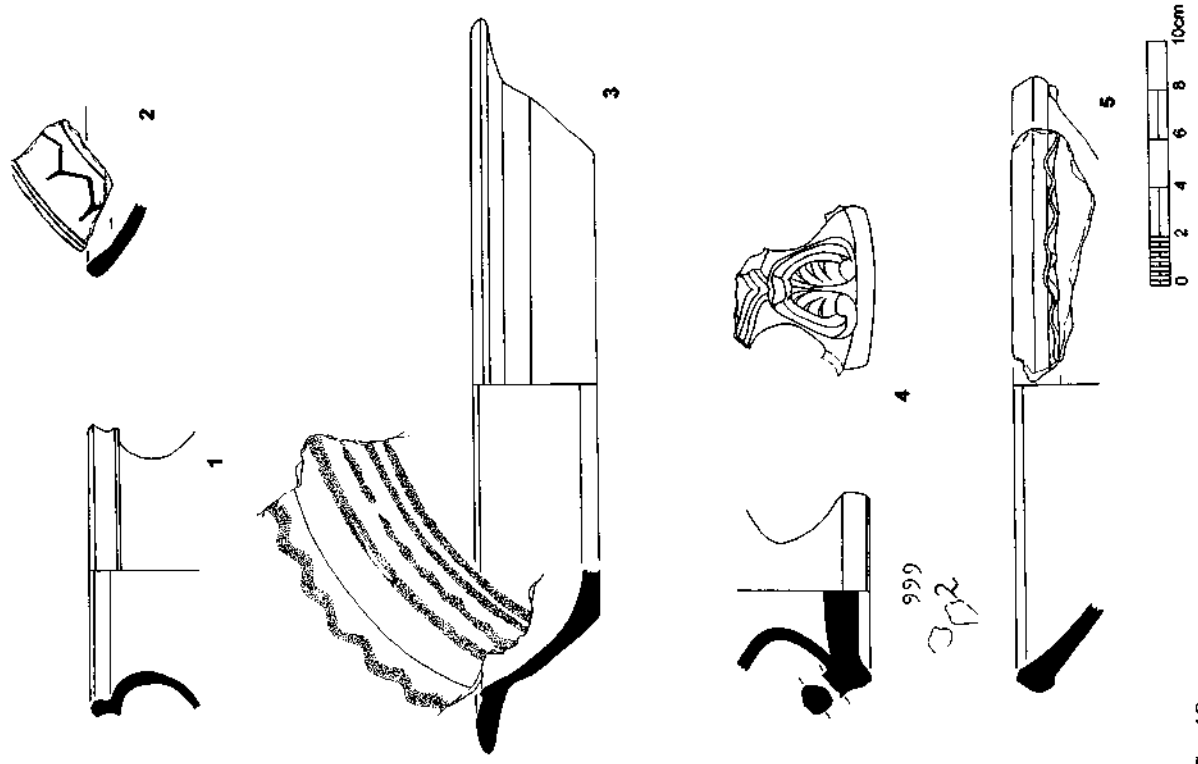


Fig. 18

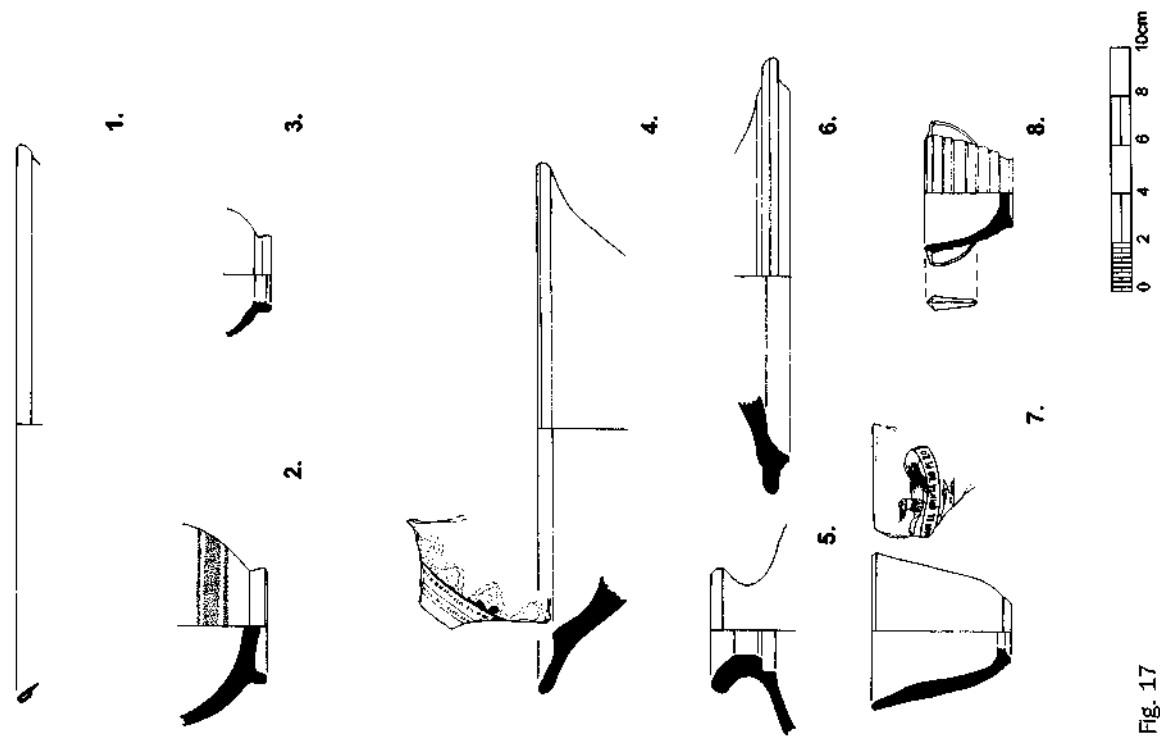


Fig. 17

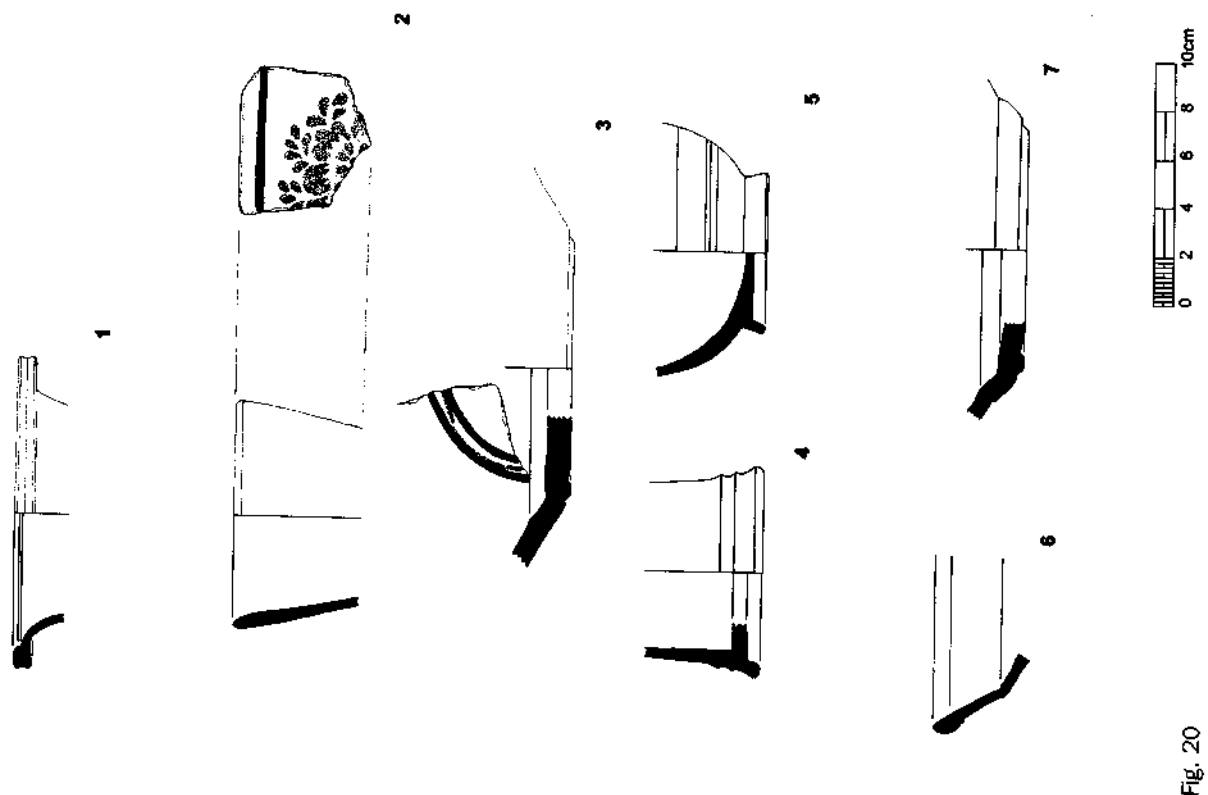


Fig. 20

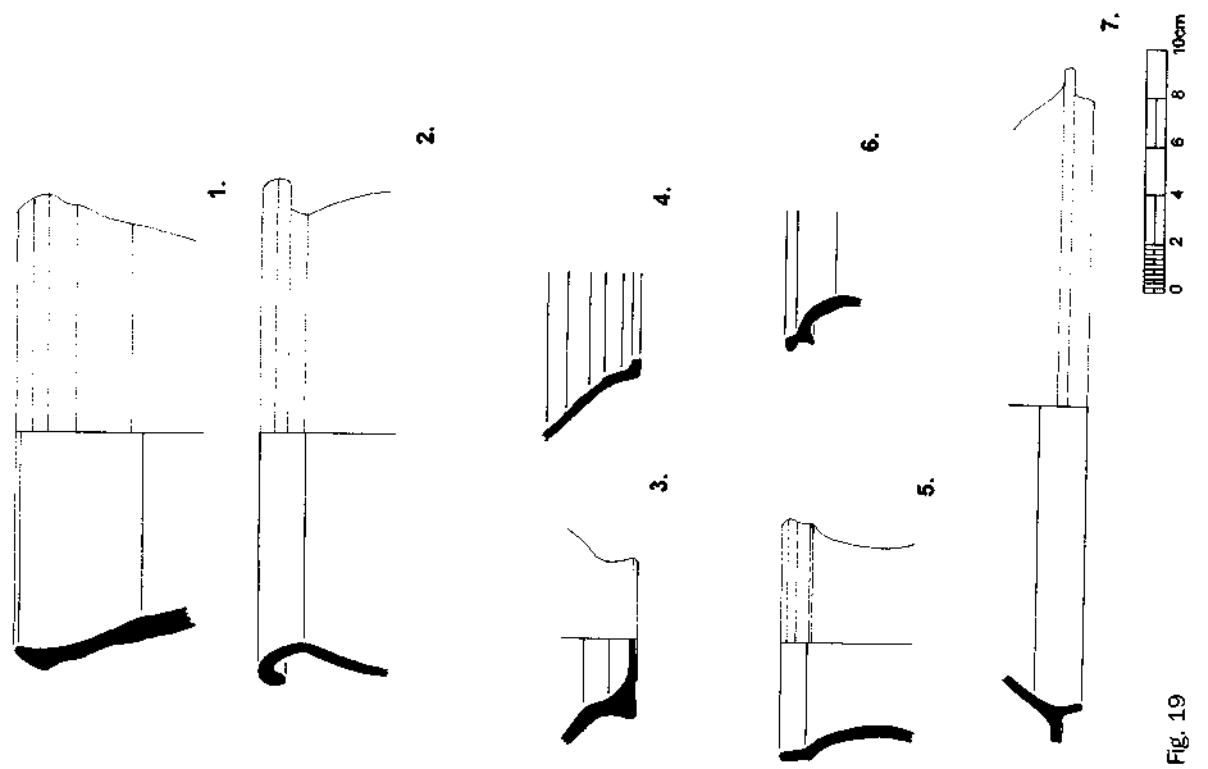


Fig. 19